

# ABSOLUTE DIGIMATIC Digitální úchylkoměry ID-F

Série 543

Jedná se o vynikající multifunkční úchylkoměry. ABSOLUTE DIGIMATIC Úchylkoměry ID-F nabízí následující výhody:

- Obousměrné rozhraní Digimatic S1
- Dvoubarevný LCD podsvícený (zelený a červený) displej umožňující vizuální vyhodnocení tolerování Dobrý/Zmetek
- Analogový sloupcový displej
- Funkce maxima, minima a rozsahu (hodnoty házení) s frekvencí 500 skenů/s
- Externí napájení je dodáváno pomocí síťového adaptéru
- Vysoká přesnost a dig. krok 0,5 µm

ABSOLUTE®



IP30



543-855B-D

543-851D

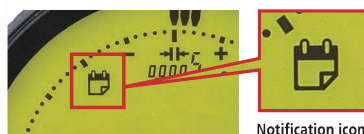
543-853D, 543-857D



Kontrola tolerance zrakem



Mechanismus otočný o 330°



Funkce upozornění na plán kalibrace

| Funkce                               | Série 543 |
|--------------------------------------|-----------|
| DATA/HOLD                            | ●         |
| PRESET (předvolba)                   | ●         |
| Výstup dat DIGIMATIC                 | ●         |
| Obousměrné rozhraní Digimatic S1     | ●         |
| ZAP/VYP                              | ●         |
| Analogový přepínač rozsahu měření    | ●         |
| Funkce "Lock" (blokování klávesnice) | ●         |
| Vyhodnocení OK/±n.OK                 | ●         |
| MAX/MIN/HÁZENÍ                       | ●         |
| NULOVÁNÍ / ABS přepínání             | ●         |
| Přepínatelné rozlišení               | ●         |
| Výpočtové funkce (se vzorcem)        | ●         |
| Uživatelská tlačítka                 | ●         |
| Přepínání směru čítání               | ●         |
| Funkce upozornění na kalibraci       | ●         |

## Technické parametry

|                                   |   |
|-----------------------------------|---|
| Displej                           | LCD s červeným/zeleným podsvícením, výška číslic: 11 mm                         |
| Max. rychlost odezvy              | Neomezená   |
| Frekvence měření (MAX/MIN/HÁZENÍ) | 500krát/s   |
| Alarm                             | Chyby složení počítané hodnoty, překročení rychlosti, chyby nastavení tolerance |
| Upínací stopka Ø                  | 8 mm  |
| Měřicí dotek                      | Kulička z tvrdokovu, závit M 2,5 x 0,45 mm                                      |
| Napájení                          | Síťový adaptér 5,9V DC, 2A  |

## Standardní příslušenství

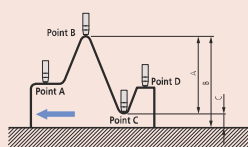
| Obj. č.   | Popis  |
|-----------|--|
| 06AGZ369D | Síťový adaptér, DC 6V 2A, CEE verze pro Německo (Evropu) |
| 21EAA426  | Zdvhací páčka vřetene, pro úchylkoměry                   |

# ABSOLUTE DIGIMATIC Digitální úchylkoměry ID-F

## Volitelné příslušenství

| Obj. č.   | Popis   |
|-----------|---|
| 06AGL011  | Kabel DIGIMATIC, přímý 1m, Rozhraní Digimatic/Digimatic 2/Digimatic S1                        |
| 06AGL021  | Kabel Digimatic, přímý 2m, Rozhraní Digimatic/Digimatic 2/Digimatic S1                        |
| 06AGQ001F | USB Input Tool Direct, Pro úchylkoměry, Kabel 2m, Rozhraní Digimatic/Digimatic 2/Digimatic S1 |
| 264-020   | Digimatic Input Tool USB, Rozhraní Digimatic/Digimatic 2/Digimatic S1                         |
| 264-623   | U-WAVE fit, provedení s bzučákem, Bezdrátový vysílač pro třmenový mikrometr                   |
| 264-622   | U-WAVE fit, provedení IP67, Bezdrátový vysílač pro třmenový mikrometr                         |
| 264-627   | U-WAVE fit Bluetooth, bzučák, Bezdrátový vysílač pro třmenový mikrometr                       |
| 264-626   | U-WAVE fit Bluetooth, IP67, Bezdrátový vysílač pro třmenový mikrometr                         |
| 02AZG011  | Propojovací kabel SF pro U-WAVE-T, pro rozhraní Digimatic S1                                  |
| 02AZG021  | Propojovací kabel SF pro U-WAVE-T, Nožní spínač, pro rozhraní Digimatic S1                    |
| 02AZF670  | Montážní držák U-WAVE vysílače, pro digi. úchylkoměry ID-C a ID-S                             |
| 21EZA198  | Zdvihací páčka vřetene, pro dig. úchyl., A-typ čísel. úchyl. série 2/3/4                      |
| 21JZA295  | Drátová spoušť, pro úchylkoměr, L=500mm   |
| 21JZA301  | Drátová spoušť s Auto-Stopem, pro úchylkoměry, L=300mm  |
| 21EZA105  | Zdvihací páčka vřetene, pro rozsah měření 12,5mm, metrické                                    |
| 21EZA197  | Zdvihací páčka vřetene, pro rozsah 25,4mm   |
| 21EZA200  | Zdvihací páčka vřetene, pro rozsah 50,8mm   |
| 02ACA571  | Pružina vřetene, pro rozsah 25,4mm  |
| 02ACA773  | Pružina vřetene, pro rozsah 50mm  |

Obj. č. 02ACA571 a 02ACA773: Nutné při orientaci úchylkoměru vzhůru nohama



MAX/MIN/HÁZENÍ



543-853D + 7001-10

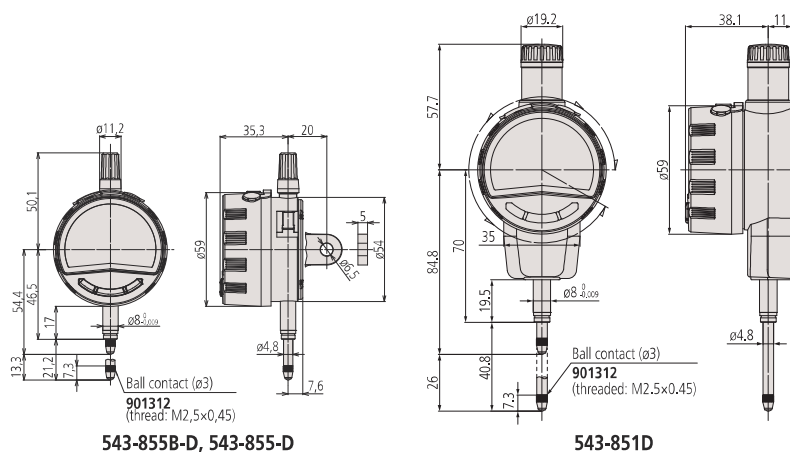


Naskenujte QR kód a podívejte se na prospekt

## Metrické

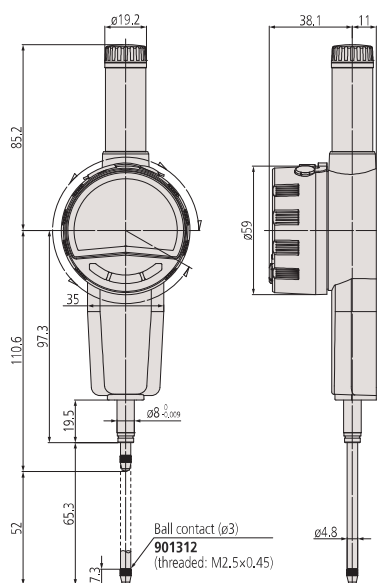
| Obj. č.    | Roz. měř. [mm] | Čís. krok                  | Max. povolená chyba E MPE | H MPE (Hystereze) | R MPE (Opakovatelnost) | Měřicí síla MPL | Stupeň ochrany | Hmot. [g] |
|------------|----------------|----------------------------|---------------------------|-------------------|------------------------|-----------------|----------------|-----------|
| 543-855B-D | 12,7           | 0,0005 mm/0,001 mm/0,01 mm | 0,0025 mm                 | 0,002 mm          | 0,002 mm               | ≤1,5 N          | IP30           | 170       |
| 543-855-D  | 12,7           | 0,0005 mm/0,001 mm/0,01 mm | 0,0025 mm                 | 0,002 mm          | 0,002 mm               | ≤1,5 N          | IP30           | 180       |
| 543-851D   | 25,4           | 0,0005mm/0,001mm/0,01mm    | 0,0025 mm                 | 0,002 mm          | 0,002 mm               | ≤1,8 N          | IP30           | 240       |
| 543-853D   | 50,8           | 0,0005mm/0,001mm/0,01mm    | 0,004 mm                  | 0,002 mm          | 0,002 mm               | ≤2,3 N          | IP30           | 330       |
| 543-857D   | 50,8           | 0,0005 mm/0,001 mm/0,01mm  | 0,003 mm                  | 0,002 mm          | 0,002 mm               | ≤2,3 N          | IP30           | 330       |

Obj. č. s "B": Provedení s plochým zadním víčkem



543-855B-D, 543-855-D

543-851D



543-853D, 543-857D