

Digimatic Třmenové mikrometry s talířkovými doteky

Série 323

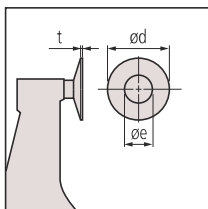
DIGIMATIC Třmenové mikrometry s talířkovými doteky se používají zejména k měření prvků v těžko přístupných místech.

Nabízí následující výhody:

- Na měření vzdáleností zubů a pro měření vzdáleností zápichů.
- Umožňují měřit zapuštěné prvky, které jsou jinak velmi obtížně měřitelné standardními třmenovými mikrometry.



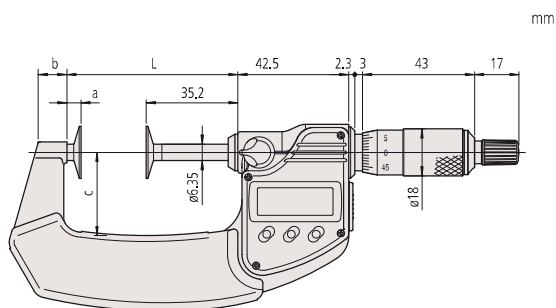
323-250-30



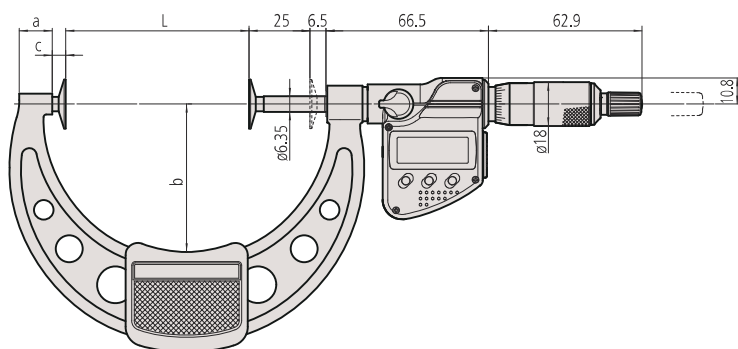
Metrické

Obj. č.	Roz. měř. [mm]	Čís. krok	Max. povolená chyba J MPE	Rovinnost	Rovnoběžnost	Měřicí síla [N]
323-250-30	0 - 25	0,001 mm	±4 μm	1 μm	4 μm	3-8
323-251-30	25 - 50	0,001 mm	±4 μm	1 μm	4 μm	3-8
323-252-30	50 - 75	0,001 mm	±6 μm	1 μm	6 μm	3-8
323-253-30	75 - 100	0,001 mm	±6 μm	1 μm	6 μm	3-8

Obj. č.	Měřitelný modul [mm]	L [mm]	a [mm]	b [mm]	c [mm]	d [mm]	e [mm]	t [mm]	Hmot. [g]
323-250-30	0,5 - 6	39,7	4,5	9,2	25	20	8	0,7	290
323-251-30	0,5 - 6	65,6	5,4	11	31	20	8	0,7	355
323-252-30	0,5 - 6	90,7	5,5	12,2	50	20	8	0,7	555
323-253-30	0,5 - 6	112,5	5,5	13,5	60	20	8	0,7	610



0-75 mm



75-100 mm

Funkce	Série 323
ORIGIN	●
NULOVÁNÍ / ABS přepínání	●
Automatické vypínání po 20 minutách nepoužívání	●
Alarm slabé baterie	●
Funkce "Lock" (blokování klávesnice)	●
HOLD	●

Technické parametry

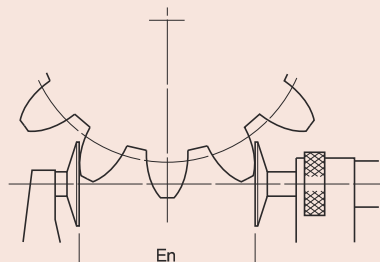
Displej	LCD, výška číslic 7,5 mm
Měřicí plocha	Kalená ocel
Vřeteno	ø 6,35 mm, stoupání vřetene 0,5 mm, s aretací
Stupnice	Na bubínku a na pouzdře matně chromovaná
Napájení	1 baterie SR44
Životnost baterie	Cca 2,4 roku
Dodává se	Včetně pouzdra, klíče, 1 baterie, nastavovací měrky (od 25 mm)

Volitelné příslušenství

Obj. č.	Popis
05CZA662	Digimatic kabel s tl. DATA a ochranou IP, 1m, pro mikrometry
05CZA663	Digimatic kabel s tl. DATA a ochranou IP, 2m, provedení pro mikrometry
06AFM380B	Kabel USB Input Tool (DIGIMATIC USB), Digi/Digi2, s tl. DATA, pro mikrometry s IP ochranou
264-622	U-WAVE fit, provedení IP67, Bezdrátový vysílač pro třmenový mikrometr
264-623	U-WAVE fit, provedení s bzučákem, Bezdrátový vysílač pro třmenový mikrometr
264-626	U-WAVE fit Bluetooth, IP67, Bezdrátový vysílač pro třmenový mikrometr
264-627	U-WAVE fit Bluetooth, bzučák, Bezdrátový vysílač pro třmenový mikrometr
02AZF310	Propojovací jednotka, U-WAVE fit, Voděodolný typ

Spotřební materiál

Obj. č.	Popis
938882	Baterie SR44 1,5V



Šířka zubu přes 3 zuby (En)