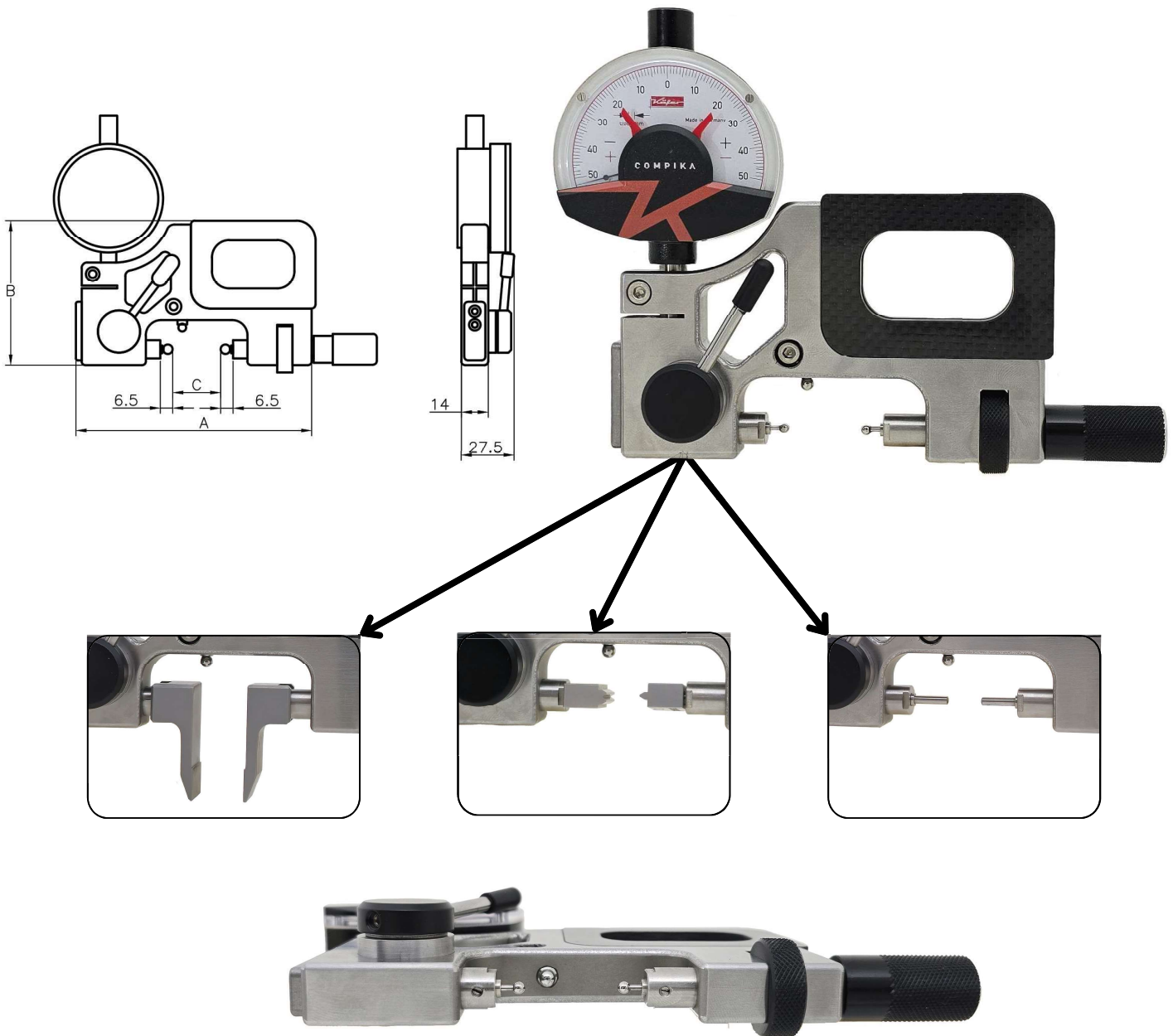




- Precision micrometer with constant spring pressure
  - Stainless steel body
  - Carbon fiber handle
  - Movable probe stroke 2mm, retractable by lever
  - 3rd adjustable support for positioning and repeatability on the piece
  - Housing interchangeable rods  $\varnothing 3.5\text{mm}$
  - Standard equipment spherical rods  $\varnothing 3\text{mm}$
- Strumento a comparazione di precisione con pressione costante a molla
  - Corpo in acciaio inossidabile
  - Impugnatura in carbonio
  - Corsa tastatore mobile 2mm, retrattile tramite leva
  - 3° appoggio regolabile per posizionamento e ripetibilità sul pezzo
  - Alloggiamento terminali intercambiabili  $\varnothing 3.5\text{mm}$
  - Dotazione standard terminali a sfera  $\varnothing 3$



Article	Range	A	B	C	Pressure	Repeatability	Code	Kg
MINI APOLLO PI 0-25	0-25	123	76	25	4 NW	0.001	01015	0.450
MINI APOLLO PI 25-50	25-50	153	94	55	4 NW	0.001	01016	0.550
MINI APOLLO PI 50-90	50-90	193	114	95	4 NW	0.001	01017	0.650