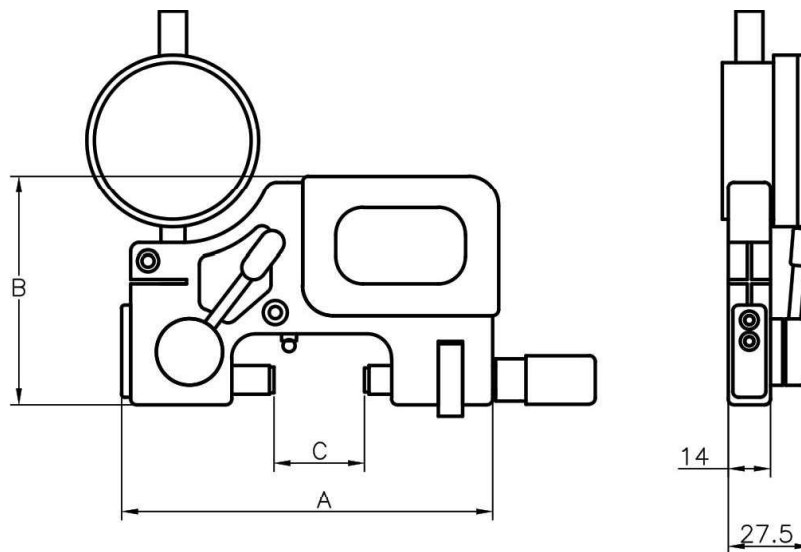




- Precision micrometer with constant spring pressure
- Stainless steel body
- Carbon fiber handle
- Movable probe stroke 2mm, retractable by lever
- 3rd adjustable support for positioning and repeatability on the piece
- Hard metal contacts $\varnothing 8$
- Strumento a comparazione di precisione con pressione costante a molla
- Corpo in acciaio inossidabile
- Impugnatura in carbonio
- Corsa tastatore mobile 2mm, retrattile tramite leva
- 3° appoggio regolabile per posizionamento e ripetibilità sul pezzo
- Contatti in metallo duro $\varnothing 8$



Article	Range	A	B	C	Pressure	Repeatability	Code	Kg
MINI APOLLO MD 0-30	0-30	123	76	30	4 NW	0.001	01015	0.450
MINI APOLLO MD 30-60	30-60	153	94	60	4 NW	0.001	01016	0.550
MINI APOLLO MD 60-100	60-100	193	114	100	4 NW	0.001	01017	0.650