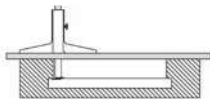
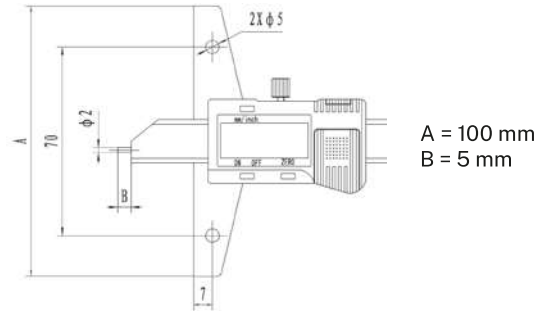


Tiefenmessschieber mit Stift

Digital depth gauge with pin

- DIN 862
- Auflösung 0,01 mm/0,0005 inch
- Auto off
- mit Feststellschraube
- Messbrücke 100 mm
- Batterie CR2032
- inkl. Etui
- Stift: Länge 5 mm, Ø 2 mm

- DIN 862
- Resolution 0,01 mm/0,0005 inch
- Auto off
- With locking screw
- Measurement bridge 100 mm
- Battery CR2032
- incl. box
- measuring pin: length 5 mm, Ø 2 mm



passende Messbrücke auf S. 50
suitable measurement bridge on p. 50

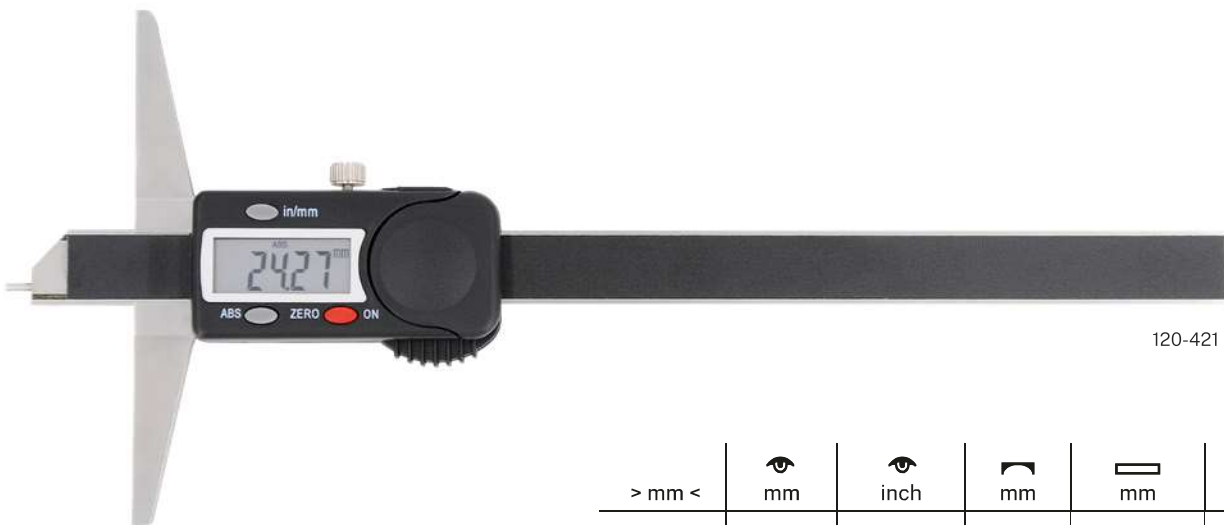
> mm <	mm	inch	mm	mm	No.
150	0,01	0,0005	100	16 x 4	100-826
200	0,01	0,0005	100	16 x 4	100-827
300	0,01	0,0005	100	16 x 4	100-828

Tiefenmessschieber mit Stift

Digital depth gauge with pin

- DIN 862
- Schutzart IP54
- Auflösung 0,01 mm/0,0005 inch
- Auto off
- mit Feststellschraube
- Messbrücke 100 mm
- Batterie CR2032
- inkl. Etui
- Stift: Länge 5 mm, Ø 1,5 mm

- DIN 862
- Protection class IP54
- Resolution 0,01 mm/0,0005 inch
- Auto off
- With locking screw
- Measurement bridge 100 mm
- Battery CR2032
- incl. box
- measuring pin: length 5 mm, Ø 1,5 mm



120-421

> mm <	mm	inch	mm	mm	No.
150	0,01	0,0005	100	14,5 x 3,5	120-451
200	0,01	0,0005	100	14,5 x 3,5	120-452
300	0,01	0,0005	100	14,5 x 3,5	120-453

> mm < Messbereich Range
 Ablesung Reading
 Brückenlänge Length of base
 Querschnitt Messschiene Measuring rod profile