

Werkstattmessschieber ohne Messerspitzen mit Feineinstellung

Vernier caliper without knife-edge with fine adjustment

- DIN 862
- Feststellschraube
- Lochmaßansatz:
300 mm: 10 mm
500 - 1500 mm: 20 mm
- rostfreier Stahl
- Nonius + Skala mattverchromt
- inkl. Kunststoffetui

- DIN 862
- lock screw
- nibs for inside measuring:
300 mm = 10 mm
500 - 1500 mm = 20 mm
- stainless steel
- scale and vernier satin chromed
- incl. box



110-52

mit langen Messschnäbeln
(Genauigkeit nach Werksnorm)
with long jaws
(accuracy acc. to factory standard)

* ab Werk/EXW

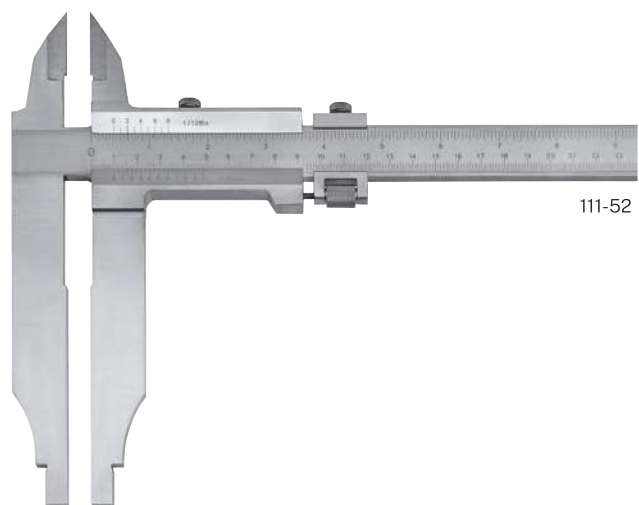
> mm <	mm	inch	mm	No.
300	0,05	1/128	90	110-52
500	0,05	1/128	150	110-64
800	0,05	1/128	150	110-66
1000	0,05	1/128	150	110-67*
1500	0,05	1/128	200	110-69*
300	0,05	1/128	150	113-10
500	0,05	1/128	250	113-11
800	0,05	1/128	200	113-12
800	0,05	1/128	300	113-121
1000	0,05	1/128	300	113-13*
1500	0,05	1/128	300	113-141*

Werkstattmessschieber mit Messerspitzen mit Feineinstellung

Vernier caliper with knife-edge with fine adjustment

- DIN 862
- Feststellschraube
- Lochmaßansatz:
300 mm: 10 mm
500 - 1500 mm: 20 mm
- rostfreier Stahl
- Nonius + Skala mattverchromt
- inkl. Kunststoffetui

- DIN 862
- lock screw
- nibs for inside measuring:
300 mm: 10 mm
500 - 1500 mm: 20 mm
- stainless steel
- scale and vernier satin chromed
- incl. box



111-52

> mm < Messbereich Range
 Ablesung Reading
 Schnabellänge Length of jaws

* ab Werk/EXW

> mm <	mm	inch	mm	No.
300	0,05	1/128	90	111-52
500	0,05	1/128	150	111-64
800	0,05	1/128	150	111-66
1000	0,05	1/128	150	111-67*
1500	0,05	1/128	200	111-69*