

# Páčkové úchylkoměry rovnoběžného provedení

## Série 513

Číselníkový úchylkoměr (páčkového provedení), nabízí následující výhody:

- Extrémně zvýšená odolnost, citlivost a viditelnost.
- Neoslňující čistá krystalová plocha umožňuje snadné čtení dělení stupnice.
- O-kroužek těsnění na vnějším prstenci poskytuje snadné otáčení a zaručuje vysokou odolnost vůči prachu a vodě pronikající do číselníku.
- Délka doteku je vyznačena na ciferníku.
- Vícevrstvý krystalický povlak chrání povrch před poškrábáním.

## Technické parametry

Měřicí dotek

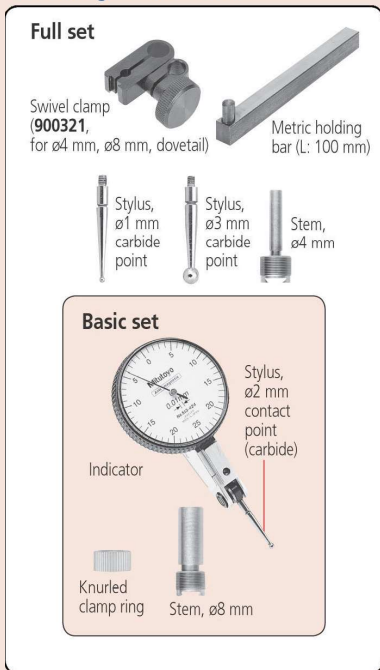
Závít M 1,7 x 0,35 mm

Volitelné příslušenství je uvedeno na konci kapitoly páčkových úchylkoměrů.

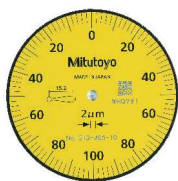
## Volitelné příslušenství

Obj. č.	Popis
21AAB363	Ukazatele mezi (zelené), 2ks, Číselníkové úchylkoměry série 1, páčkové úchylkoměry

### Set Configuration: Metric



513-484-10E



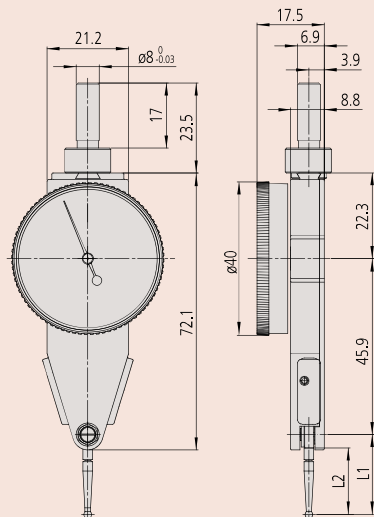
513-485-10E



513-486-10E



513-484-10E



### Metrické

#### Základní sada

Obj. č.	Roz. měř. [mm]	Děl. stup. [mm]	MPE všech 10 otáček stupnice [µm]	Libovolná 1/2 otáčky [µm]	MPE rozsah měření [µm]	Chyba hysterese měření [µm]	R MPE Opakovatelnost [µm]	Měř. síla [N]
513-485-10E	0,2	0,002	2	3	3	2	1	0,01-0,3
513-486-10E	0,5	0,01	5		5	3	3	0,01-0,3
513-484-10E	0,8	0,01	5	6	8	3	3	0,01-0,3

Obj. č.	Dotek ø 2 mm, tvrdokov, obj.č.	Hmot. [g]	L1 [mm]	L2 [mm]
513-485-10E	103011	53	18,7	15,2
513-486-10E	137557	53	22,2	18,7
513-484-10E	103006	53	20,9	17,4

### Metrické

#### Úplná sada

Obj. č.	Roz. měř. [mm]	Děl. stup. [mm]	MPE všech 10 otáček stupnice [µm]	Libovolná 1/2 otáčky [µm]	MPE rozsah měření [µm]	Chyba hysterese měření [µm]	R MPE Opakovatelnost [µm]	Měř. síla [N]
513-484-10T	0,8	0,01	5	6	8	3	3	0,01-0,3

Obj. č.	Dotek ø 2 mm, tvrdokov, obj.č.	Hmot. [g]	L1 [mm]	L2 [mm]
513-484-10T	103006	53	20,9	17,4