

Palcové číselníkové úchylkoměry s extra velkým číselníkem

Série 4

- Velký průměr vnějšího kroužku $\varnothing = 92$ mm pro snadné odečítání.



4046A(B)

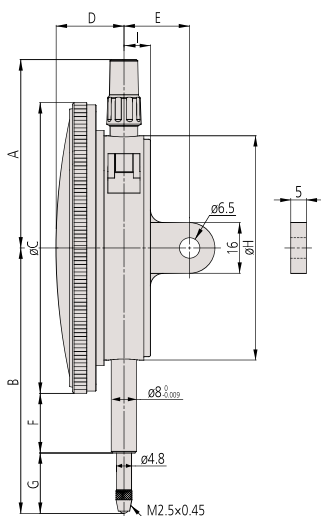
Metrické

Obj. č.	Roz. měř. [mm]	Rozsah měření/ot.	Číselníkové odečítání	Děl. stup. [mm]	Libovolná 1/10 otáčky [μm]
4046A	10	1 mm	±0-100	0,01	5
4046AB	10	1 mm	±0-100	0,01	5

Provedení B se dodává s plochým zadním víčkem.

Obj. č.	Libovolná 1/2 otáčky [μm]	Libovolná 1 otáčka [μm]	MPE rozsah měření [μm]	Chyba hystereze měření [μm]	R MPE Opakovatelnost [μm]	Měř. síla [N]
4046A	9	10	15	3	3	0,4-1,4
4046AB	9	10	15	3	3	0,4-1,4

Obj. č.	Hmot. [g]	A [mm]	B [mm]	C [mm]	D [mm]	E [mm]	F [mm]	G [mm]	H [mm]	I [mm]
4046A	345	59,6	84	92	21,5	21	18,9	19,1	71	9
4046AB	330	59,6	84	92	21,5	21	18,9	19,1	71	9



Funkce	Série 4
Průběžná stupnice	
Volitelné příslušenství	
Obj. č.	Popis
21AZB195	Ukazatele mezí (zelené) 2ks, Číselníkový úchylkoměr série 2/3/4
21AZB148	Aretace číselníku, Metrické, Série 2/3/4

Spotřební materiál

Obj. č.	Popis
901312	Dotek ve tvaru kuličky, M2,5x0,45, délka 7,3mm, tvrdokov, metrický

Příslušenství a měřicí doteky jsou uvedeny na konci kapitoly číselníkových úchylkoměrů.