

Číselníkové úchylkoměry s vřetenem na zadní straně

Série 2

Provedení číselníkových úchylkoměrů s vřetenem na zadní straně a vnějším kroužkem o \varnothing 57 mm.



2960A

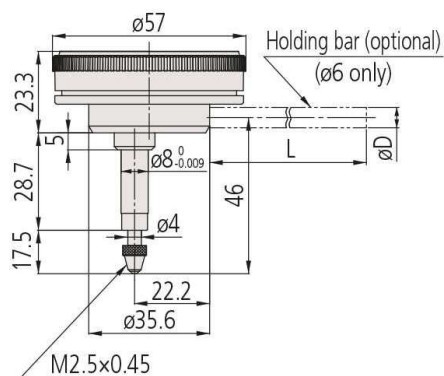


2990A-10

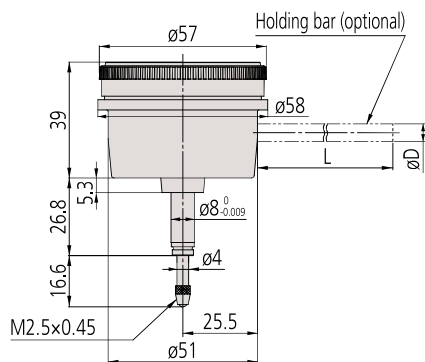
Metrické

Obj. č.	Roz. měř. [mm]	Zdvih vřetene [mm]	Rozsah měření/ot.	Číselníkové odečítání	Děl. stup. [mm]	Libovolná 1/10 otáčky [μm]
2960A	1	4	1,27 mm	50-0-50	0,01	7
2990A-10	0,1	4	0,14 mm	50-0-50	0,001	2

Obj. č.	MPE rozsah měření [μm]	Chyba hystereze měření [μm]	R MPE Opakovatelnost [μm]	Měř. síla [N]	Hmot. [g]
2960A	15	3,5	3	0,4-1,4	115
2990A-10	4	2	1	0,4-1,5	205



2960A



2990A-10

Funkce	Série 2	
	2960A	2990A-10
Oboustranná stupnice	<input checked="" type="checkbox"/>	<input checked="" type="checkbox"/>
Jednootáčkový	<input checked="" type="checkbox"/>	<input checked="" type="checkbox"/>
Nárazuvzdorný	<input checked="" type="checkbox"/>	<input checked="" type="checkbox"/>
Ložiska z drahokamu	<input checked="" type="checkbox"/>	<input checked="" type="checkbox"/>

Volitelné příslušenství

Obj. č.	Popis
21AZB195	Ukazatele mezí (zelené) 2ks, Číselníkový úchylkoměr série 2/3/4
136568	Upínací stopka pro úchylkoměry s vřetenem na zadní straně, \varnothing 8mm, délka 81mm
21AAA168	Upínací stopka pro úchylkoměry s vřetenem na zadní straně, \varnothing 8mm, délka 42mm
136567	Upínací stopka pro úchylkoměry s vřetenem na zadní straně, \varnothing 6mm, délka 81mm
21AAA166	Upínací stopka pro úchylkoměry s vřetenem na zadní straně, \varnothing 6mm, délka 42mm

Spotřební materiál

Obj. č.	Popis
901312	Dotek ve tvaru kuličky, M2,5x0,45, délka 7,3mm, tvrdokov, metrický
21AZA319	Standardní dotek pro úchylkoměry, délka 8,3mm, metrický

Obj. č. 901312: pro obj. č. 2990A-10
21AZA319: pro obj. č. 2960A

2960A: držák jen pro obj. č. 136567 a 21AAA166

Příslušenství a měřicí doteky jsou uvedeny na konci kapitoly čís. úchylkoměrů.



S upínací stopkou a ukazateli mezí (vol. příslušenství)