

Metrické číselníkové úchylkoměry

Série 2

Standardní provedení, rozsah měř. 2/5 mm, dělení stupnice 0,001/0,005 mm



Standardní provedení číselníkových úchylkoměrů, které nabízí následující výhody:

- Aretace číselníku a zdvihací páčka (vol. příslušenství) mohou být připevněny na pravé nebo levé straně. To umožňuje snadnější instalaci a odstranění bez použití nástroje.
- Žádné závitové otvory na rámu a bezpečná přilnavost mezi číselníkem a krystalickým povlakem, stejně jako použití O-kroužku zabraňuje průniku vody a oleje.

Série 2		2113A-10 2113AB-10	2119A-10 2119AB-10	2118A-10 až 2124AB-10
Funkce				
Oboustranná stupnice		●	●	●
Průběžná stupnice				●
Nárazuvzdorný		●	●	●
Ložiska z drahokamu		●	●	●

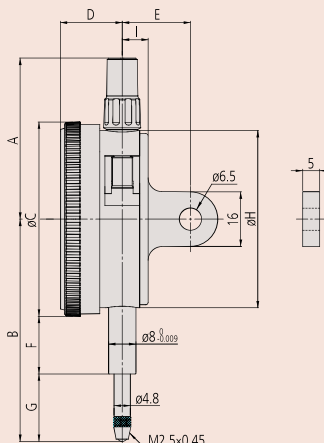
Volitelné příslušenství

Obj. č.	Popis
21AZB195	Ukazatele mezi (zelené) 2ks, Číselníkový úchylkoměr série 2/3/4
21AZB148	Aretace číselníku, Metrické, Série 2/3/4
21EZA198	Zdvihací páčka vřetene, pro dig. úchyl, A-typ čísel. úchyl. série 2/3/4
21JZA295	Drátová spoušť, pro úchylkoměr, L=500mm
21JZA301	Drátová spoušť s Auto-Stopem, pro úchylkoměry, L=300mm

Spotřební materiál

Obj. č.	Popis
901312	Dotek ve tvaru kuličky, M2,5x0,45, délka 7,3mm, tvrdokov, metrický

Příslušenství a měřicí doteky jsou uvedeny na konci kapitoly číselníkových úchylkoměrů.



2113A(B)-10



2118A(B)-10



2119A(B)-10



2124A(B)-10

Metrické

Obj. č.	Roz. měř. [mm]	Rozsah měření/ot.	Číselníkové odečítání	Děl. stup. [mm]	Libovolná 1/10 otáčky [μm]
2113A-10	2	0,2 mm	0-100-0	0,001	2,5
2113AB-10	2	0,2 mm	0-100-0	0,001	2,5
2118A-10	5	0,2 mm	0-100-100	0,001	4
2118AB-10	5	0,2 mm	0-100-100	0,001	4
2119A-10	5	0,2 mm	0-100-0	0,001	4
2119AB-10	5	0,2 mm	0-100-0	0,001	4
2124A-10	5	0,5 mm	±0-50	0,005	5
2124AB-10	5	0,5 mm	±0-50	0,005	5

Provedení B se dodává s plochým zadním víčkem.

Obj. č.	Libovolná 1/2 otáčky [μm]	Libovolná 1 otáčka [μm]	MPE rozsah měření [μm]	Chyba hystereze měření [μm]	R MPE Opakovatelnost [μm]	Měř. síla [N]
2113A-10	4	4,5	7	2	1	0,4-1,5
2113AB-10	4	4,5	7	2	1	0,4-1,5
2118A-10	6	6,5	10	2,5	2	0,4-1,5
2118AB-10	6	6,5	10	2,5	2	0,4-1,5
2119A-10	6	6,5	10	2,5	2	0,4-1,5
2119AB-10	6	6,5	10	2,5	2	0,4-1,5
2124A-10	9	10	11	3	2	0,4-1,5
2124AB-10	9	10	11	3	2	0,4-1,5

Obj. č.	Hmot. [g]	A [mm]	B [mm]	C [mm]	D [mm]	E [mm]	F [mm]	G [mm]	H [mm]	I [mm]
2113A-10	148	47,2	61	57	18,1	20	16,9	15,6	52	7,6
2113AB-10	139	47,2	61	57	18,1	20	16,9	15,6	52	7,6
2118A-10	146	47,2	60,7	57	18,1	20	16,9	15,3	52	7,6
2118AB-10	137	47,2	60,7	57	18,1	20	16,9	15,3	52	7,6
2119A-10	146	47,2	60,7	57	18,1	20	16,9	15,3	52	7,6
2119AB-10	137	47,2	60,7	57	18,1	20	16,9	15,3	52	7,6
2124A-10	146	47,2	60,7	57	18,1	20	16,9	15,3	52	7,6
2124AB-10	137	47,2	60,7	57	18,1	20	16,9	15,3	52	7,6