

Zvláštní číselníkové úchylkoměry

Série 2

Číselníkové úchylkoměry ve zvláštním provedení, které nabízí následující výhody:

- U nastavitelného typu úchylkoměru lze úchylkoměr nastavit nezávisle na polohu vřetena otáčením horního knoflíku.
- U provedení peak hold (vrchního držení) mechanismus drží ukazatel a vřeteno v poloze maximálního stlačení, a proto zobrazuje maximální hodnotu.



2048A(B)-10

2046A(B)-80

Metrický

Obj. č.	Roz. měř. [mm]	Rozsah měření/ot.	Číselníkové odečítání	Děl. stup. [mm]	Libovolná 1/10 otáčky [μm]
2048A-10	10	1 mm	±0-100	0,01	5
2048AB-10	10	1 mm	±0-100	0,01	5
2046A-80	10	1 mm	±0-100	0,01	5
2046AB-80	10	1 mm	±0-100	0,01	5

Provedení B se dodává s plochým zadním víčkem.

Obj. č.	Libovolná 1/2 otáčky [μm]	Libovolná 1 otáčka [μm]	MPE rozsah měření [μm]	Chyba hystereze měření [μm]	R MPE Opakovatelnost [μm]	Měř. síla [N]	Hmot. [g]
2048A-10	9	10	15	3	3	0,4-1,4	144
2048AB-10	9	10	15	3	3	0,4-1,4	135
2046A-80	9	10	15	3	3	0,4-5	158
2046AB-80	9	10	15	3	3	0,4-5	149

Obj. č.	A [mm]	B [mm]	C [mm]	D [mm]	E [mm]	F [mm]	G [mm]	H [mm]	I [mm]
2048A-10	47,4	64,9	57	18,1	20	16,9	19,5	52	7,6
2048AB-10	47,4	64,9	57	18,1	20	16,9	19,5	52	7,6
2046A-80	55,8	65,2	57	18,1	20	16,9	19,8	52	7,6
2046AB-80	55,8	65,2	57	18,1	20	16,9	19,8	52	7,6

Série 2		2046A-80 2046AB-80	2048A-10 2048AB-10
Funkce			
Průběžná stupnice		●	●
Souosý číselník			●
Udržení max. hodnoty		●	
Nastavitelná ručička			●
Ložiska z drahokamu			●

Volitelné příslušenství

Obj. č.	Popis
21AZB195	Ukazatele mezi (zelené) 2ks, Číselníkový úchylkoměr série 2/3/4
21AZB148	Aretace číselníku, Metrické, Série 2/3/4

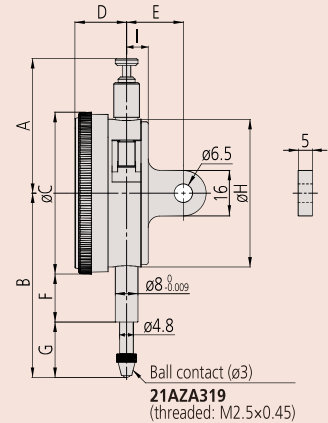
Spotřební materiál

Obj. č.	Popis
901312	Dotek ve tvaru kuličky, M2,5x0,45, délka 7,3mm, tvrdkov, metrický
21AZA319	Standardní dotek pro úchylkoměry, délka 8,3mm, metrický

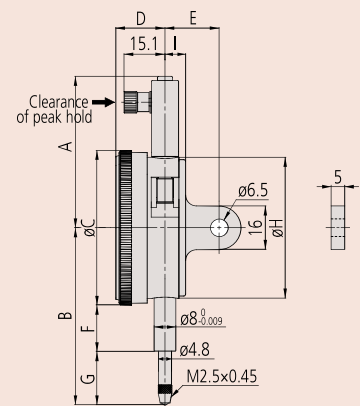
Obj. č. 901312: Pro obj. č. 2046A(B)-80

Obj. č. 21AZA319: Pro obj. č. 2048A(B)-10

Příslušenství a měřicí doteky jsou uvedeny na konci kapitoly číselníkových úchylkoměrů.



2048A(B)-10



2046A(B)-80