

Číselníkové úchylkoměry - metrické

Série 1

Kompaktní provedení, rozsah měření 1 a 3,5 mm, malého průměru - metrické

Kompaktní provedení metrických číselníkových úchylkoměrů s vnějším kroužkem o \varnothing 40 mm.

- Modely vhodné pro aplikace v omezených prostorech.



Série 1		1013A-10 až 1109AB-10	1041A 1041AB	1040A 1040AB	1124A 1124AB
Funkce					
	Oboustranná stupnice	●	●		
	Průběžná stupnice			●	●
	Dvojitá stupnice		●	●	
	Nárazuvzdorný	●			
	Ložiska z drahokamu	●			

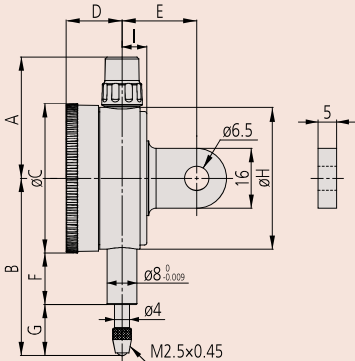
Volitelné příslušenství

Obj. č.	Popis
21AAB363	Ukazatele mezi (zelené), 2ks, Číselníkové úchylkoměry série 1, páčkové úchylkoměry
21RZA149 902100	Aretace číselníku úchylkoměru, Série 1 Zdvíhací páčka vřetene, Série 1 provedení S a provedení A
21JZA295	Drátová spoušť, pro úchylkoměr, L=500mm
21JZA301	Drátová spoušť s Auto-Stopem, pro úchylkoměry, L=300mm

Spotřební materiál

Obj. č.	Popis
901312	Dotek ve tvaru kuličky, M2,5x0,45, délka 7,3mm, tvrdokov, metrický

Příslušenství a měřicí doteky jsou uvedeny na konci kapitoly číselníkových úchylkoměrů.



1109A(B)-10



1013A(B)-10



1124A(B)



1040AB



1041AB

Metrické

Obj. č.	Roz. měř. [mm]	Rozsah měření/ot.	Číselníkové odečítání	Děl. stup. [mm]	Libovolná 1/10 otáčky [μm]	Libovolná 1/2 otáčky [μm]	Libovolná 1 otáčka [μm]	MPE rozsah měření [μm]	Chyba hystereze měření [μm]
1109A-10	1	0,2 mm	0-100-0	0,001	2,5	4	4,5	5	2
1109AB-10	1	0,2 mm	0-100-0	0,001	2,5	4	4,5	5	2
1013A-10	1	0,2 mm	0-100-0	0,002	2,5	4	4,5	6	2
1013AB-10	1	0,2 mm	0-100-0	0,002	2,5	4	4,5	6	2
1124A	3,5	0,5 mm	±0-50	0,005	5	8	9	12	3
1124AB	3,5	0,5 mm	±0-50	0,005	5	8	9	12	3
1040A	3,5	0,5 mm	±0-50	0,01	5	8	9	12	3
1040AB	3,5	0,5 mm	±0-50	0,01	5	8	9	12	3
1041A	3,5	0,5 mm	0-25-0	0,01	5	8	9	12	3
1041AB	3,5	0,5 mm	0-25-0	0,01	5	8	9	12	3

Provedení B se dodává s plochým zadním víčkem.

Obj. č.	R MPE Opakovatelnost [μm]	Měř. síla [N]	Hmot. [g]	A [mm]	B [mm]	C [mm]	D [mm]	E [mm]	F [mm]	G [mm]	H [mm]	I [mm]
1109A-10	1	0,4-1,5	95	32,5	49	40	15	20	13,8	15,2	38	6,6
1109AB-10	1	0,4-1,5	75	32,5	49	40	15	20	13,8	15,2	38	6,6
1013A-10	1	0,4-1,5	95	32,5	49	40	15	20	13,8	15,2	38	6,6
1013AB-10	1	0,4-1,5	75	32,5	49	40	15	20	13,8	15,2	38	6,6
1124A	3	0,4-1,4	90	32,5	46	40	15	20	13,8	12,2	38	6,6
1124AB	3	0,4-1,4	70	32,5	46	40	15	20	13,8	12,2	38	6,6
1040A	3	0,4-1,4	90	32,5	46	40	15	20	13,8	12,2	38	6,6
1040AB	3	0,4-1,4	70	32,5	46	40	15	20	13,8	12,2	38	6,6
1041A	3	0,4-1,4	90	32,5	46	40	15	20	13,8	12,2	38	6,6
1041AB	3	0,4-1,4	70	32,5	46	40	15	20	13,8	12,2	38	6,6