

Měřicí jednotky pro laserové skenovací mikrometry



Technické parametry

Linearita při 20°C *1	±0,3 μm
Chyba polohování *2	±0,4 μm
Měřené pole	1 x 2 [hloubka otické osy] x [šířka skenování] mm
Vlnová délka laseru	650 nm, viditelný
Počet skenů	3200 skenů/s
Skenovací rychlost	76 m/s
Platné normy laseru	JIS, IEC, FDA, Class 1
Opakovatelnost (±2σ)	∅ 2 mm: ±0,03 μm ∅ 1 mm: ±0,015 μm

Volitelné příslušenství

Obj. č.	Popis
02AGD200	Vedení pro měření drátů
02AGD110	Kalibrační sada, ∅ 0,1 - 2 mm
Obsah sady:	
02AGD111	Stojan pro LSM-02-A
958200	Kalibrační etalon, 0,1 mm
958202	Kalibrační etalon, 2mm
958203	Pouzdro na vzorky

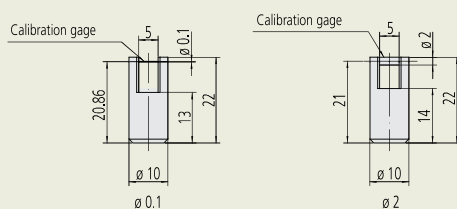
LSM-02-A

Vysoce výkonné laserové skenovací mikrometry.

- Ochrana IP67
- Počet skenů: 3200 skenů/s
- Opakovatelnost (2 σ) : ±0,015 μm (∅1 mm)
- Linearita: ±0,3 μm
- Rozlišení: 0,01 μm

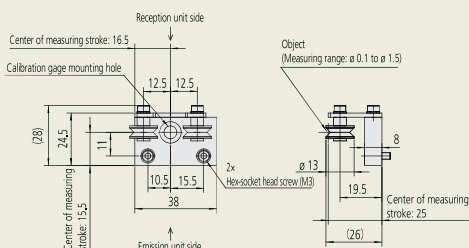


LSM-02-A



Kalibrační sada pro LSM-02-A

Obj. č.	Popis	Rozsah měření [mm]
544-123	LSM-02-A	0,005 až 2mm

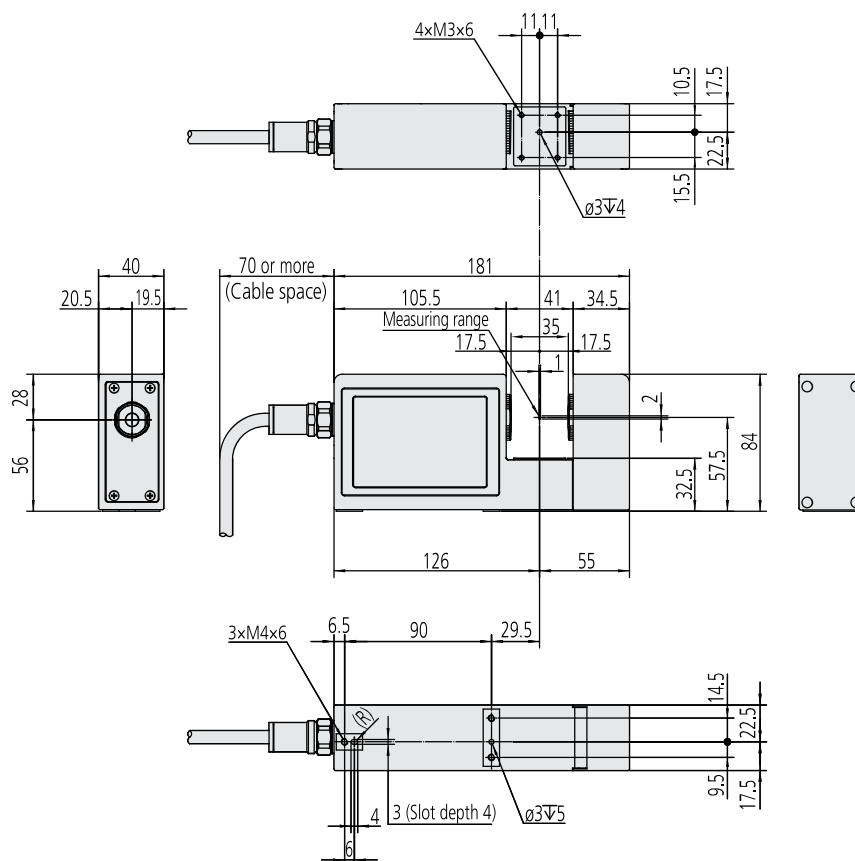


Vedení pro měření drátů pro LSM-02-A

LSM-02-A: ∅ 0,1 mm až ∅ 1,5 mm.

Větší než ∅1,5 mm, kontaktujte naše oficiální zastoupení nebo autorizovaného prodejce.

Pokud je nezbytná pro každý díl kalibrace, použijte kalibrační sadu (obj. č. 02AGD110) pro LSM-02-A.



Měřicí jednotky pro laserové skenovací mikrometry

LSM-30-A

Vysoce výkonné laserové skenovací mikrometry.

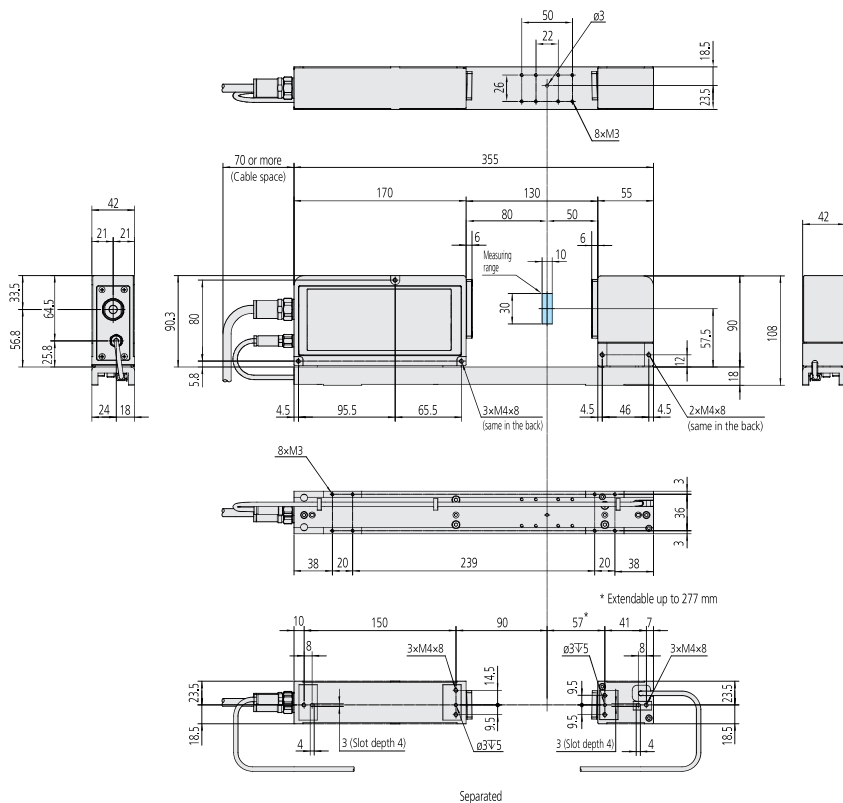


- Ochrana IP67
- Počet skenů: 3200 skenů/s
- Opakovatelnost (2σ): $\pm 0,06 \mu\text{m}$ ($\varnothing 10 \text{ mm}$)
- Linearita: $\pm 1,0 \mu\text{m}$



LSM-30-A

Obj. č.	Popis	Rozsah měření [mm]
544-124	LSM-30.0-A	0,3 až 30mm



Technické parametry

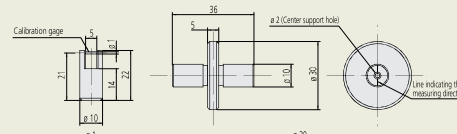
Linearita při 20°C *1	Celý měřicí rozsah: $\pm 1 \mu\text{m}$ Malý měřicí rozsah: $\pm (0,6 + 0,1 \Delta D) \mu\text{m}$
Chyba polohování *2	Celý rozsah měření (10 x 30): $\pm 1,8 \mu\text{m}$ Střední rozsah měření (5 x 20): $\pm 1 \mu\text{m}$
Měřené pole	10 x 30 [hloubka optické osy] x [šířka skenování] mm
Vlnová délka laseru	650 nm, viditelný
Počet skenů	3200 skenů/s
Skenovací rychlost	226 m/s
Platné normy laseru	JIS, IEC, FDA, Class 1
Opakovatelnost ($\pm 2\sigma$)	$\varnothing 30 \text{ mm}$: $\pm 0,09 \mu\text{m}$ $\varnothing 10 \text{ mm}$: $\pm 0,06 \mu\text{m}$

Volitelné příslušenství

Obj. č.	Popis
02AGD130	Kalibrační sada, $\varnothing 1 - 30 \text{ mm}$
02AGQ450	Air Shield for LSM-30-A
02AGQ452	Laser Beam stabilization shield LSM-30-A

Obsah sady:

02AGD131	Stojan pro LSM-30-A
02AGD920	Kalibrační etalon, LSM $\varnothing 1 \text{ mm}$
02AGD961	Kalibrační etalon, LSM $\varnothing 30 \text{ mm}$
02AGD980	Pouzdro kalibrační sady pro LSM-30-A



Kalibrační sada pro LSM-30-A

Řídicí jednotky pro laserové skenovací mikrometry

LSM-CU-A

Modulární průmyslová řídicí jednotka pro LSM-02/30-A.

- Kompaktní, tenký design
- Kompatibilní s DIN lištou
- USB-C typ, I/O porty a průmyslová rozhraní (volitelné)
- Součástí je konfigurační software

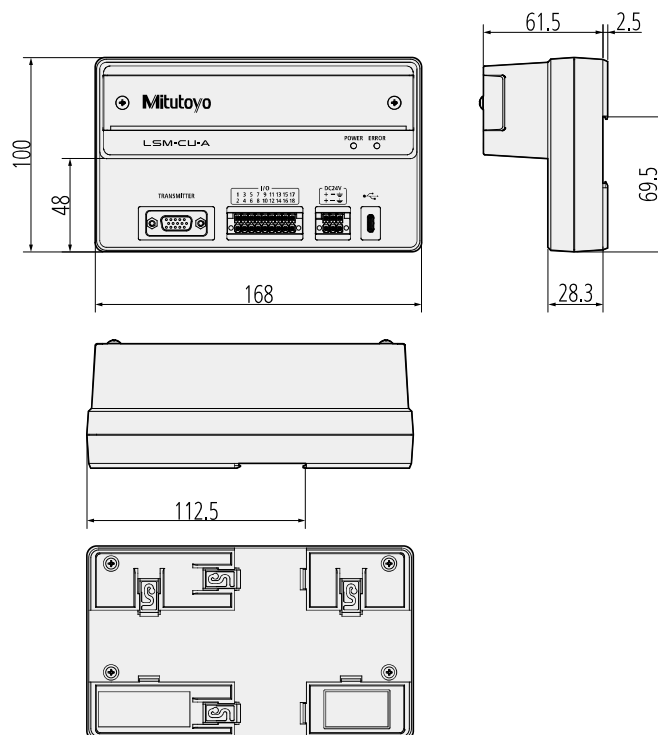
Technické parametry

Napájení	DC+24 V ± 10%, 3 A nebo více
Poznámka	Měření transparentních předmětů, Režim ultra jemného drátu (pouze LSM-2-A), Současné měření dvou obrobků, Automatická detekce obrobku, Eliminace odlehlých hodnot, Vyhodnocení (dolní mez/horní mez, toleranční zóna, jmenovitá hodnota a hodnota tolerance), Detekce nečistot pro ochranné sklo, Měření vzorku, Analogový výstup, Nastavení parametrů (podmínka měření): 20, Poloha obrobku, Kalibrace, Přednastavení, Offset, Statistická analýza, Výpočet dvou nebo více sad, Identifikace modelu snímače



LSM-CU-A

Obj. č.	Popis	Popis	Hmotnost
544-120	LSM-CU-A	metrický	cca 550 g
544-121	LSM-CU-A	metrický/palcový	cca 550 g



Jednotky rozhraní pro laserové skenovací mikrometry

Jednotky rozhraní LSM

Volitelné moduly určené pro LSM-CU-A.

Vyberte si ze čtyř typů rozhraní, aby vyhovovaly požadavkům Vaší výrobní linky:

- EtherNet/IP, PROFINET, EtherCAT a CC-Link IE TSN.
- Konstrukce ovladače umožňuje vložení modulu bez změny rozvržení.



LSM EI-A



LSM CC-A



LSM PN-A

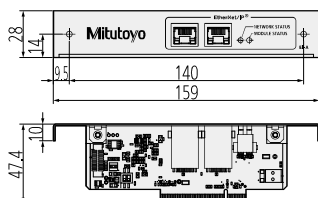


LSM EC-A

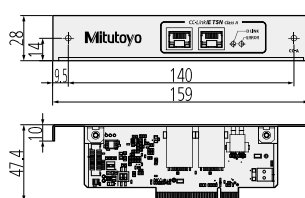
Obj. č.	Popis	Průmyslový I/F
02AGQ300	LSM-EI-A	EtherNet/IP
02AGQ350	LSM-PN-A	PROFINET
02AGQ370	LSM-EC-A	EtherCAT
02AGQ390	LSM-CC-A	CC-Link IE TSN

Technické parametry

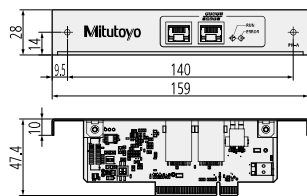
Propojovací porty	RJ45 x 2
Komunikační rychlost [kbps]	100.000
Propojovací kabel	Kat. 5e nebo větší STP kabel
Provozní teplota/vlhkost	0°C až 50°C, 20% RH až 85% RH (bez kondenzace)
Skladovací teplota/vlhkost	-10°C až 60°C, 20% RH až 85% RH (bez kondenzace)



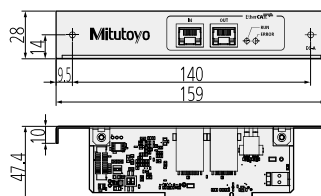
LSM-EI-A



LSM-CC-A



LSM-PN-A



LSM-EC-A

Volitelné příslušenství pro laserové skenovací mikrometry



Pro více informací si vyžádejte prospekt LSM.

Příslušenství

	Obj. č.	Použití	Popis
	02AGQ450	LSM-30.0-A	Air Shield
	02AGQ452	LSM-30.0-A	Laser Beam stabilization shield
	02AGD110	LSM-02.0-A	Kalibrační sada Ø 0,1 - 2 mm
	02AGD130	LSM-30-A	Kalibrační sada Ø 1 - 30.0 mm
	02AGD200	LSM-02-A	Vedení pro měření drátů
	02AGD490	LSM-30-A	Přestavitelná sada držáků
	02AGD270	LSM-30-A	Sada držáků
	02AGD440	LSM-30-A	Středová podpěra pro 02AGD490
	02AGD450	LSM-30-A	Přestavitelné horizontální prizma pro 02AGD490
	02AGN780A	LSM-02/30-A	Prodluž. signální kabel 5 m
	02AGN780B	LSM-02/30-A	Prodluž. signální kabel 10 m
	02AGN780C	LSM-02/30-A	Prodluž. signální kabel 15 m
	02AGN780D	LSM-02/30-A	Prodluž. signální kabel 20 m

Pro LSM-02-A: max. délka signálního kabelu je 20 m a kabelu pro relé 2 m.

Pro LSM-30-A: max. délka signálního kabelu je 29 m a kabelu pro relé 5 m.
Celkové délka signálního kabelu a kabelu pro relé je max. 29 m.