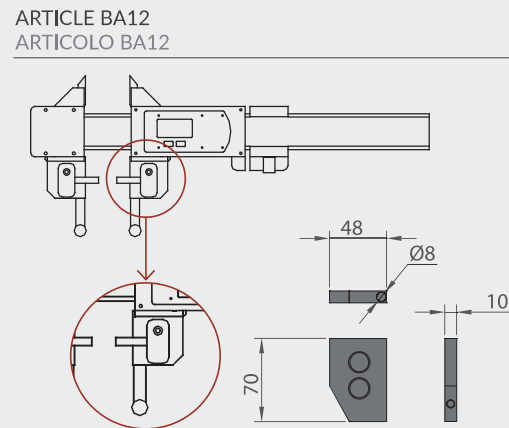
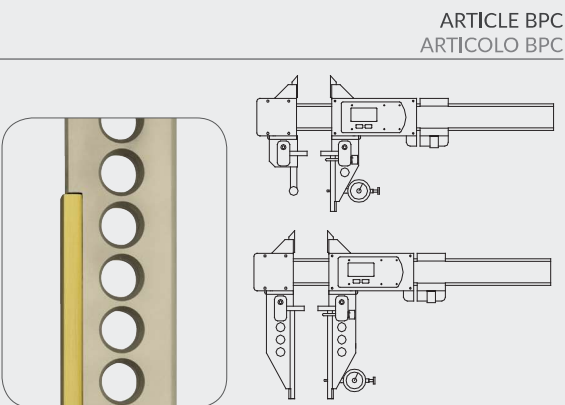
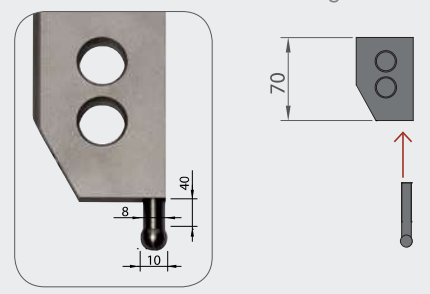


Supports for stability
Appoggi per stabilità



Possibility to insert anvils Ø8
Possibilità di inserire tastatori con gambo Ø8



Description	Article	Code	Kg
Support slide jaw - Appoggio becca corsoio	AS1	30990	0,250
Support fixed jaw - Appoggio becca fissa	AS2	30991	0,250
Adaptator jaw - Becca adattatrice	BA12	30992	0,120
Jaw for dial gauge - Becca porta comparatore	BPC	30993	0,150