

Měřicí doteky pro úchylkoměry

Kuličkové doteky pro úchylkoměry

Metrické

Obj. č.	Provedení	Materiál	A [mm]	L [mm]
901312		Tvrdokov	M2,5x0,45	7,3
120045		Tvrdokov	M2,5x0,45	8
902119	Voděodolné provedení, série S	Tvrdokov	M2,5x0,45	8,3
21AZA319		Tvrdokov	M2,5x0,45	8,3
21AZA320	Voděodolné provedení, série S	Tvrdokov	M2,5x0,45	12,1
21JAA225		Tvrdokov	M2,5x0,45	14
21JAA224		Tvrdokov	M2,5x0,45	17
120049		Tvrdokov	M2,5x0,45	15
21AZA321	Voděodolné provedení, série S	Tvrdokov	M2,5x0,45	19,3
137391		Tvrdokov	M2,5x0,45	20
21JAA226		Tvrdokov	M2,5x0,45	22
120053		Tvrdokov	M2,5x0,45	25
21AAA252		Tvrdokov	M2,5x0,45	30
901994		Plast	M2,5x0,45	7,3
120047		Rubín	M2,5x0,45	7,3
120051		Rubín	M2,5x0,45	15
137392		Rubín	M2,5x0,45	20
120055		Rubín	M2,5x0,45	25
21AAA253		Rubín	M2,5x0,45	30
120046		Safír	M2,5x0,45	8
120050		Safír	M2,5x0,45	15
120054		Safír	M2,5x0,45	25

Kuličkové doteky pro úchylkoměry

Metrické

Obj. č.	Materiál	A [mm]	D [mm]
21AAA349	Tvrdokov	M2,5x0,45	1
21AAA350	Tvrdokov	M2,5x0,45	1,5
101122	Ocel	M2,5x0,45	1,8
21AAA351	Tvrdokov	M2,5x0,45	2,5
21AAA352	Tvrdokov	M2,5x0,45	4

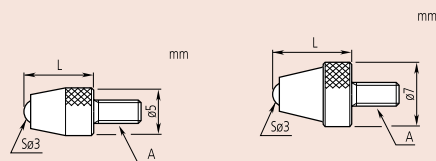
Vypouklé doteky pro úchylkoměry - ocelové

Metrické

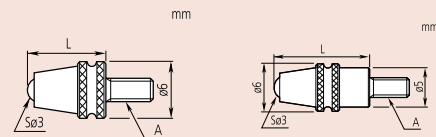
Obj. č.	Materiál	A [mm]	L [mm]
101386	Ocel	M2,5x0,45	5
101118	Ocel	M2,5x0,45	10
137393	Ocel	M2,5x0,45	15
101387	Ocel	M2,5x0,45	20
101388	Ocel	M2,5x0,45	25
21AAA254	Ocel	M2,5x0,45	30



901312



901312



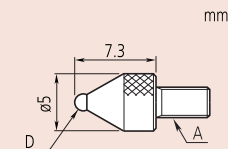
21AZA319

902119

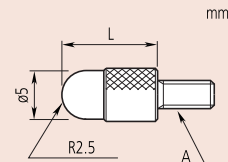
21AZA320



101122



101118

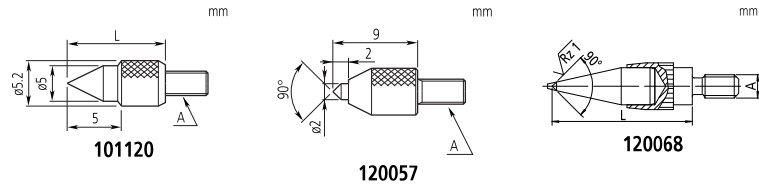


Měřicí doteky pro úchylkoměry

Kuželové doteky

Metrické

Obj. č.	Materiál	Úhel kužele	A [mm]	L [mm]
101385	Ocel	90°	M2,5x0,45	5
101120	Ocel	60°	M2,5x0,45	10
120057	Tvrdokov	90°	M2,5x0,45	9
120068	Tvrdokov	90°	M2,5x0,45	15



Jehlové doteky - ocelové

Metrické

Obj. č.	Materiál	SR [mm]	A [mm]	L [mm]	N [mm]
101121	Ocel	0,4	M2,5x0,45	15	11
137413	Ocel	0,2	M2,5x0,45	17	13
21AAA255	Ocel	0,4	M2,5x0,45	25	21
21AAA256	Ocel	0,4	M2,5x0,45	35	31

Válcové doteky - tvrdokovové

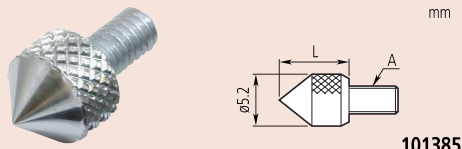
Metrické

Obj. č.	Materiál	Rovinnost [μm]	ø D [mm]	A [mm]	L [mm]
120066	Tvrdokov	3	0,45	M2,5x0,45	3
21AAA329	Tvrdokov		0,45	M2,5x0,45	5
120065	Tvrdokov		1	M2,5x0,45	3
21AAA330	Tvrdokov		1	M2,5x0,45	5
21AAA331	Tvrdokov		1	M2,5x0,45	8
21AAA332	Tvrdokov		1	M2,5x0,45	10
21AAA333	Tvrdokov		1	M2,5x0,45	20
21AAA334	Tvrdokov		1	M2,5x0,45	40
21AAA335	Tvrdokov		1,5	M2,5x0,45	5
21AAA336	Tvrdokov		1,5	M2,5x0,45	10
120064	Tvrdokov		1,5	M2,5x0,45	13
21AAA337	Tvrdokov		1,5	M2,5x0,45	20
21AAA338	Tvrdokov		1,5	M2,5x0,45	40
137257	Tvrdokov		2	M2,5x0,45	8
21AAA257	Tvrdokov		2	M2,5x0,45	18
21AAA258	Tvrdokov		2	M2,5x0,45	28
21AAA339	Tvrdokov		2	M2,5x0,45	40

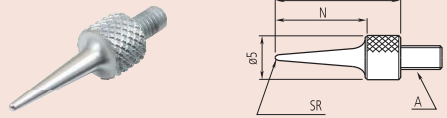
Kulové doteky

Metrické

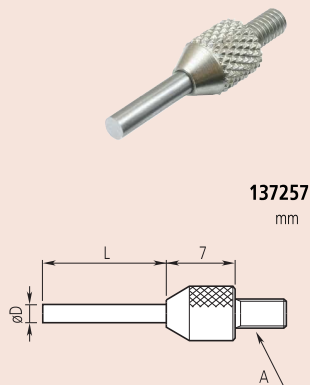
Obj. č.	Materiál	ø D [mm]	d [mm]	SR [mm]	A [mm]	L [mm]
111460	Ocel	5,5		5	M2,5x0,45	3
125258	Ocel	7,9		5	M2,5x0,45	5
101119	Ocel	10		7	M2,5x0,45	5
120058	Tvrdokov	5,5		5	M2,5x0,45	5
120059	Tvrdokov	7,5	6,5	7	M2,5x0,45	10
120060	Tvrdokov	10,5	9,5	10	M2,5x0,45	10



101385



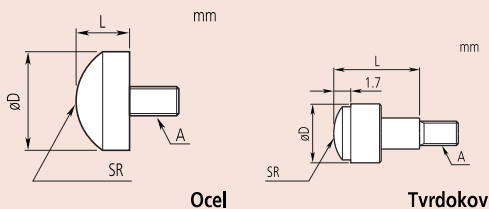
101121



137257
mm



120059



Ocel

Tvrdokov

Měřicí doteky pro úchylkoměry

Ploché doteky - ocelové

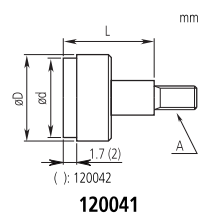
Metrické

Obj. č.	Materiál	Rovinnost [μm]	ø D [mm]	A [mm]	L [mm]																							
131365	Ocel	3	5	M2,5x0,45	8																							
21AAA340	Ocel	3	5	M2,5x0,45	10																							
101117	Ocel	5	M2,5x0,45	10	21AAA341	Ocel	5	15	M2,5x0,45	10	21AAA342	Ocel	5	20	M2,5x0,45	10	21AAA343	Ocel	5	25	M2,5x0,45	10	21AAA344	Ocel	5	30	M2,5x0,45	10
21AAA341	Ocel	5	15	M2,5x0,45	10																							
21AAA342	Ocel	5	20	M2,5x0,45	10																							
21AAA343	Ocel	5	25	M2,5x0,45	10																							
21AAA344	Ocel	5	30	M2,5x0,45	10																							

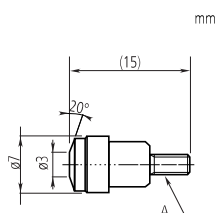
Ploché doteky - tvrdokovové

Metrické

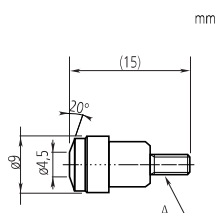
Obj. č.	Materiál	Rovinnost [μm]	ø D [mm]	A [mm]	L [mm]
120056	Tvrdokov	3	5	M2,5x0,45	8
120041	Tvrdokov	3	5,2	M2,5x0,45	5
120042	Tvrdokov	3	7	M2,5x0,45	10
120043	Tvrdokov	3	10,5	M2,5x0,45	10
21AAA345	Tvrdokov	5	17	M2,5x0,45	10
21AAA346	Tvrdokov	5	22	M2,5x0,45	10
21AAA347	Tvrdokov	5	27	M2,5x0,45	10
21AAA348	Tvrdokov	5	32	M2,5x0,45	10
137255	Tvrdokov	3	7	M2,5x0,45	10
137399	Tvrdokov	3	9	M2,5x0,45	10



120041



137255



137399

Nožové typy doteků - tvrdokovové

Metrické

Obj. č.	Materiál	SR [mm]	A [mm]
120067	Tvrdokov	0,2	M2,5x0,45

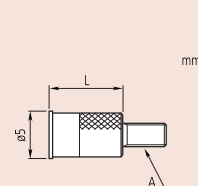
Doteky ve tvaru čepele - tvrdokovové

Metrické

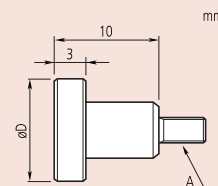
Obj. č.	Materiál	A [mm]	D [mm]	T [mm]
120061	Tvrdokov	M2,5x0,45	2	0,4
120062	Tvrdokov	M2,5x0,45	2	0,6
120063	Tvrdokov	M2,5x0,45	4	1



131365



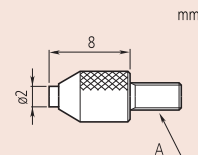
Rovinnost: 3 μm



Rovinnost: 5 μm



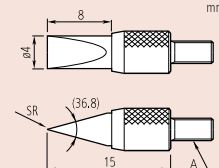
120056



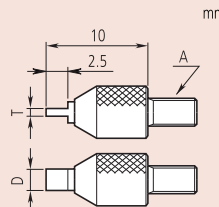
120056



120067



120062

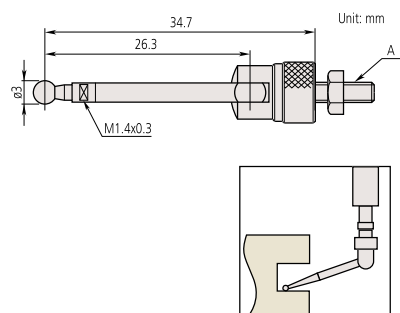


Měřicí doteky pro úchylkoměry

Páčkové doteky - ocelové



900391



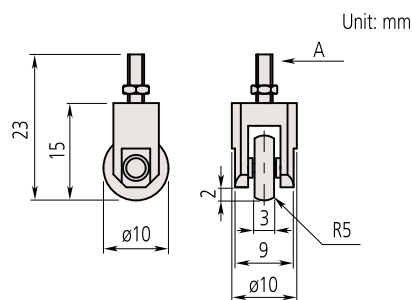
Metrické

Obj. č.	Materiál	A [mm]
900391	Ocel	M2,5x0,45

Rolovací doteky - ocelové



901954



Metrické

Obj. č.	Materiál	A [mm]
901954	Ocel	M2,5x0,45

Standardní příslušenství

Obj. č.	Popis
131365	Plochý kontaktní prvek, 5mm, ocel, metrický
101117	Plochý kontaktní prvek, 10mm, ocel, metrický
101121	Jehlový kontaktní prvek, R=0,4mm, ocel, metrický
101119	Kulový kontaktní prvek, R=7mm, ocel, metrický
101118	Vypouklý kontaktní prvek, R=2,5mm, délka 10mm, ocel, metrický
101387	Vypouklý kontaktní prvek, R=2,5mm, délka 20mm, ocel, metrický

Sada vyměnitelných měřicích doteků



Metrické

Obj. č.	Materiál	Popis	A [mm]
7822	Ocel	Sada obsahuje 6 vyměnitelných měřicích doteků (M2,5x0,45): 131365, 101117, 101121, 101119, 101118, 101387	M2,5x0,45