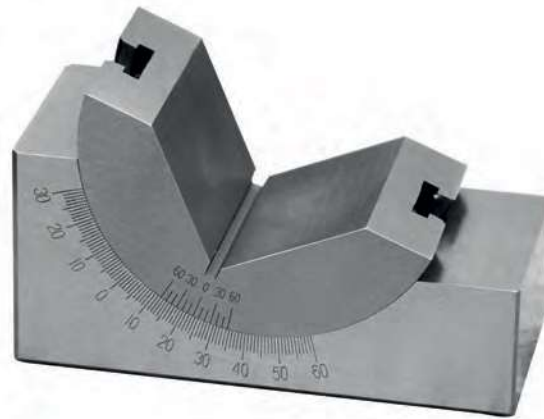


Winkelprisma

- stufenlos verstellbar
- gehärtet und geschliffen
- Winkelskalierung 0°-60°
- Ablesegenauigkeit 10' über Nonius
- mit Feststellschraube
- inkl. Etui

Angle prism

- *stepless movable*
- *hardened and ground*
- *angle scale 0°-60°*
- *reading accuracy 10' over nonius*
- *with locking screw*
- *incl. box*



580-20

> mm <	B mm	H mm	No.
102	46	49	580-20
102	30	49	580-21
75	25	32	580-22

> mm <
H
B

Messbereich
Höhe
Breite

Range
Height
Width

HITEC
Messtechnik GmbH

Lasergravur *Laser engraving*

Auf Wunsch können wir Ihre Messmittel mit Logo oder Text, z.B. Identnummer, lasergravieren.

Upon request, we laser engrave your measuring tools with logo or text, e.g. Ident Number.

