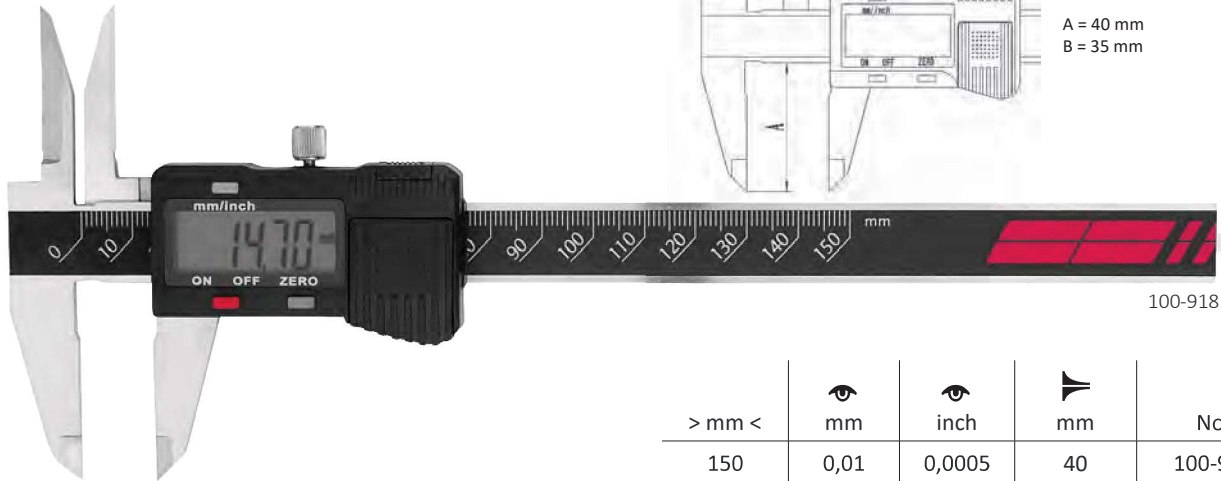


**Messschieber mit langen Kreuzspitzen**

- DIN 862
- Auflösung 0,01 mm/0,0005 inch
- Auto off
- mit Feststellschraube
- Batterie CR2032
- inkl. Etui

Länge der Kreuzspitzen

- 35 mm

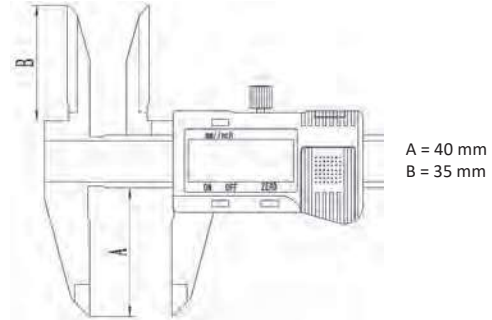


*Caliper with long upper jaws*

- DIN 862
- resolution 0,01 mm/0,0005 inch
- auto off
- With locking screw
- battery CR2032
- incl. plastic case

length of upper jaws

- 35 mm



100-918

> mm <	mm	inch	mm	No.
150	0,01	0,0005	40	100-918

**Messschieber mit langen Messschnäbeln zur Innenmessung**

- DIN 862
- Auflösung 0,01 mm/0,0005 inch
- Auto off
- mit Feststellschraube
- Batterie CR2032
- inkl. Etui

Kleinster messbarer  $\varnothing$ : 10 mm

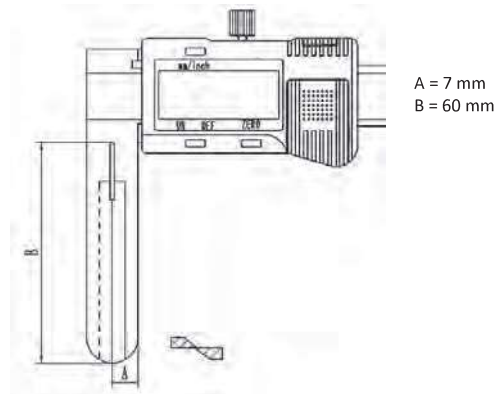


100-919

*Caliper with long jaws for inside measuring*

- DIN 862
- resolution 0,01mm/0,0005inch
- auto off
- screw clamp
- battery CR2032
- incl. plastic case

smallest measurable  $\varnothing$ : 10 mm



A = 7 mm  
B = 60 mm

> mm <	mm	inch	mm	No.
150	0,01	0,0005	60	100-919

> mm <    Messbereich    Range  
    Ablesung    Reading  
    Schnabellänge    Length of jaws