

# Série měřicích projektorů PH-3515F

## Měřicí projektory PH-3515F

- Vzhledem k vodorovnému paprsku osvětlení na přístrojích PH-3515F, můžete snadno měřit větší a těžší obrobky, včetně ozubených tyčí, lisovacích a střížných nástrojů, hřídelů, apod.. Projektory lze použít pro široký rozsah aplikací vzhledem k hlavním posuvovým rozsahům stolu 254 x 152 mm a možnosti zatížení až 45 kg.

### Technické parametry

|                               |  |
|-------------------------------|--|
| Promítnutý obraz              | Vzpřímený  |
| Promítací matnice             | Využitelný průměr: 353 mm<br>Materiál matnice: Jemně broušené sklo<br>Otočení matnice: $\pm 360^\circ$ , jemný posuv a svorka<br>Úhel zobrazení: Digitální counter (LED)<br>Rozlišení: 1' nebo 0,01° (přepínatelné)<br>Rozsah: $\pm 370^\circ$<br>Přepínatelný ABS/INC mód, nastavení nuly<br>Vztažné čáry: Nitkový kříž |
| Promítací objektiv            | 10X (172-184)<br>Volitelné příslušenství: 5X, 20X, 50X, 100X   |
| Přesnost zvětšení             | Procházející osvětlení: $\pm 0,1\%$ nebo lepší<br>Dopadající osvětlení: $\pm 0,15\%$ nebo lepší  |
| Procházející osvětlení        | Zdroj světla: Halogenová žárovka (24V, 150W)<br>Optický systém: Telecentrický systém<br>Funkce: jas s 2 kroky (Vysoký/Nízký), teplo pohlcující filtr, chladicí ventilátor  |
| Osvětlení dopadajícím světlem | Zdroj světla: Halogenová žárovka (24V, 150W)<br>Optický systém: Vertikální osvětlení<br>Funkce: Nastavitelný chladíč objektivu, jas s 2 kroky (Vysoký/Nízký), teplo pohlcující filtr, chladicí ventilátor  |
| Zaostřování                   | Manuální   |
| Rozlišení                     | 0,001 mm   |
| Napájení                      | 220 - 240V AC, 50/60Hz   |
| Hmotnost                      | 150 kg   |

### Standardní příslušenství

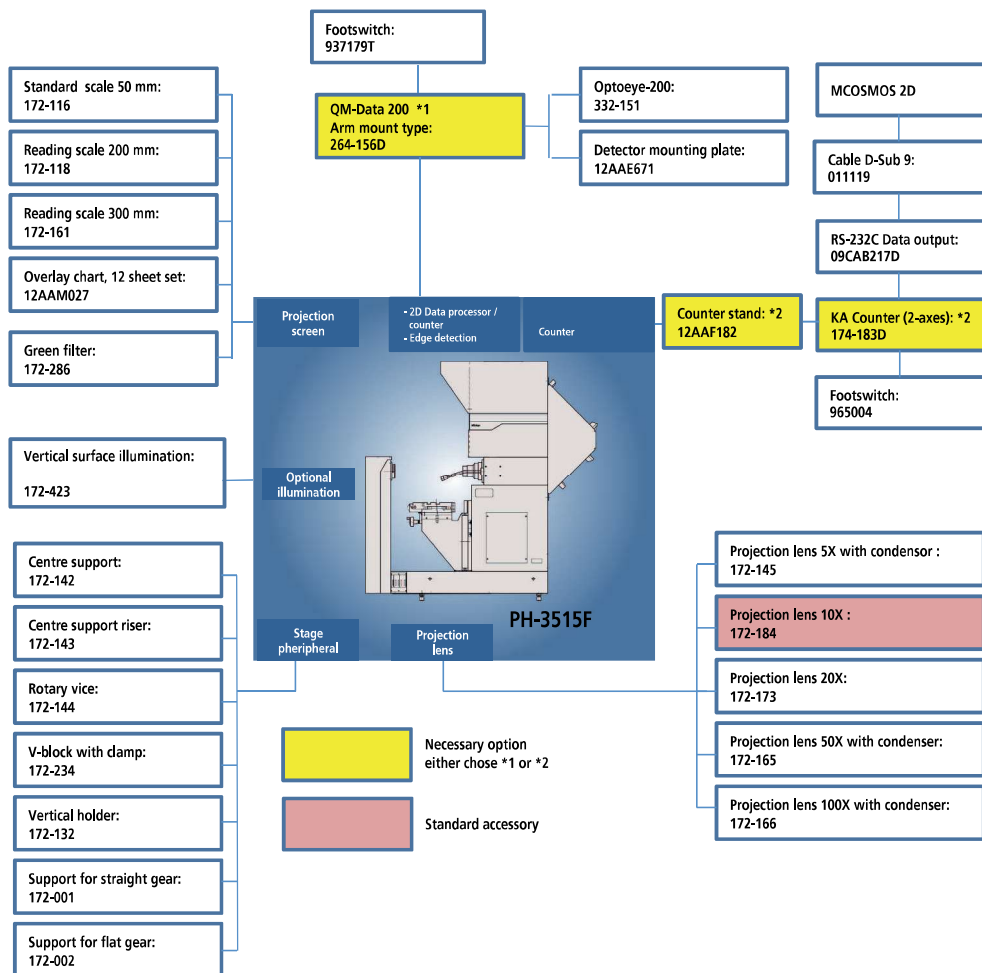
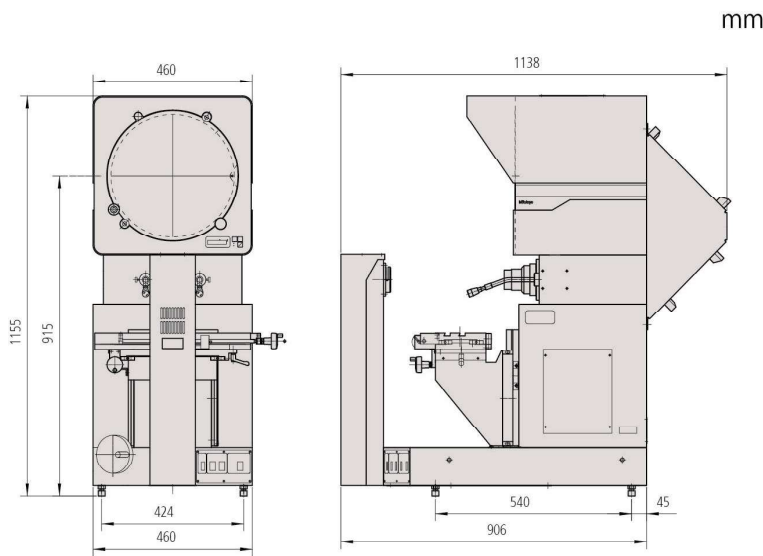
| Obj. č.  | Popis   |
|----------|---|
| 383228   | Ochranný plášť, Obal proti prachu pro projektor PH3500              |
| 512305   | Halog. žárovka pro měřicí projektor, 24V/150W                       |
| 12BAA637 | Žárovka, Halogenové 24V/200W vedené dvěma svět. vodiči pro PH-3515F |



172-868D

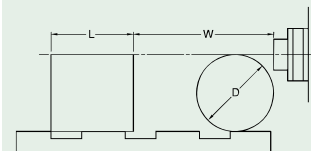
| Obj. č.  | Model    | Stůl XY [mm] | Měřicí metoda   | Rychloposuvový mechanismus | Největší rozměry stolu v ose XY [mm] | Funkce vychýlení | Max. zatížení stolu [kg] | Hmotnost [kg] |
|----------|----------|--------------|-----------------|----------------------------|--------------------------------------|------------------|--------------------------|---------------|
| 172-868D | PH-3515F | 254 x 152    | Lineární snímač | Osa X                      | 450 x 146                            | $\pm 10^\circ$   | 45                       | 150           |

# Série měřicích projektorů PH-3515F



## Volitelné příslušenství

| Obj. č.  | Popis   |
|----------|---|
| 332-151  | Senzor, Hranový senzor OPTOEYE 200                                      |
| 12AAE671 | Upevnění, Držák A senzoru Optoeye-200, 250-350 mm                       |
| 172-116  | Kontrolní nástroj, Standardní pravítka 50 mm/0,1 mm                     |
| 172-161  | Kontrolní nástroj, Odečítací pravítka 300 mm/0,5 mm                     |
| 12AAM027 | Sada měřicích šablon, pro měřicí projektor č. 11-12                     |
| 172-118  | Kontrolní nástroj, Odečítací pravítka 200 mm/0,5 mm                     |
| 174-183D | Counter KA-212 pro lineární pravítka                                    |
| 172-423  | Jednotka osvětlení, Jednotka osvětlení dopadajícím světlem pro PH-3515F |
| 172-286  | Filtr, Barevný filtr  |
| 172-142  | Středící podpěra  |
| 172-143  | Upínací materiál, Podstavec pro středící podpěru                        |
| 172-144  | Upínací materiál, Otočný svěrák   |
| 172-234  | Upínací materiál, Horizontální prizma se svěrkou                        |
| 172-132  | Vertikální upínací držák, Vertikální upínací držák                      |
| 12AAF182 | Stojan pro digitální counter, pro projektor PV-5110                     |
| 011534   | Speciální čistič na optiku  |
| 264-156D | 2D jednotka zpracování dat, QM-Data 200, k montáži na kloubové rameno   |



L: Max. šířka měřeného dílu  
W: Pracovní vzdálenost  
D: Max. průměr měřeného dílu

| PH-3515F   | Magnification |         |       |      |      |
|------------|---------------|---------|-------|------|------|
|            | 5X            | 10X     | 20X   | 50X  | 100X |
| View field | 70.6          | 35.3    | 17.65 | 7.06 | 3.5  |
| L          | 175           | 235     | 235   | 80   | 109  |
| W          | 160 (64)      | 93 (35) | 40    | 14.6 | 9.5  |
| D          | 152.4         | 152.4   | 116   | 30.4 | 19   |

( ) : Při použití dopadajícího osvětlení



QM-Data 200