

Hloubkoměry s číselníkovými úchylkoměry

Volitelné příslušenství

Obj. č.	Popis
21AZB195	Ukazatele mezi (zelené) 2ks, Číselníkový úchylkoměr série 2/3/4
21AZB148	Aretace číselníku, Metrické, Série 2/3/4

Série 7

Jedná se o hloubkoměry s číselníkovými úchylkoměry v provedení s kruhovou základnou, které nabízí následující výhody:

- Provedení s kruhovou základnou.
- Dosedací plocha můstku je kalená, broušená a jemně lapovaná.



7222A



7223A

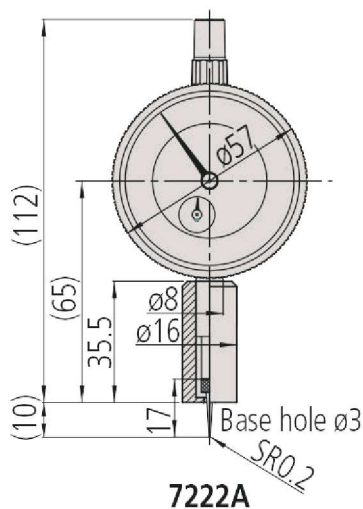


7224A

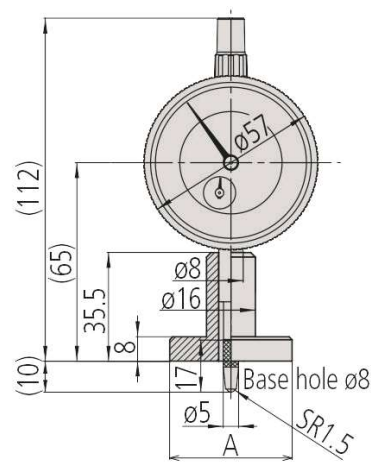
Metrické

Hloubkoměry s kruhovou základnou obj. č. 2902AB

Obj. č.	Roz. měř. [mm]	Děl. stup.	Přesnost	Měř. síla [N]	Můstek (Š x T)	Zdvih [mm]	Rovinn. můstku [μm]	Měřicí dotek	Hmot. [g]
7222A	0 - 10	0,01 mm	±15 μm	≤ 1,4	ø 16 mm	10	5	Jehla, R = 0,2 mm (Obj. č. 137413)	165
7223A	0 - 10	0,01 mm	±15 μm	≤ 1,4	ø 25 mm	10	5	Kulička, R = 1,5 mm (Obj. č. 21JAA224)	180
7224A	0 - 10	0,01 mm	±15 μm	≤ 1,4	ø 40 mm	10	5	Kulička, R = 1,5 mm (Obj. č. 21JAA224)	195



7222A



7223A A=ø25 mm

7224A A=ø40 mm