

Výškoměry a orýsovací přístroje s noniem

Série 514

Tyto výškoměry a orýsovací přístroje s noniem nabízejí následující výhody:

- Přesné a rychlé čtení na matně chromované stupnici s noniem.
- Rýsovací dotek zalomený, osazený tvrdokovem.

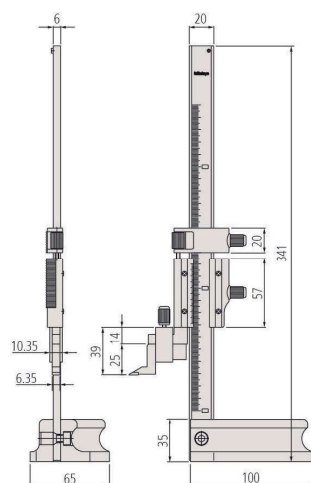


506-207

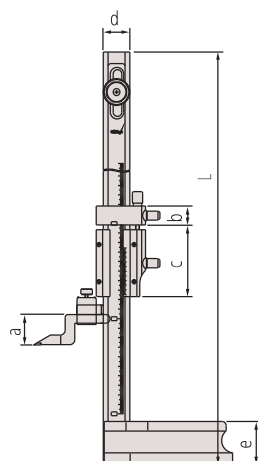
514-102

Metrické

Obj. č.	Roz. měř. [mm]	Dél. stup.	Max. povolená chyba E MPE	Jemné dostavení	a [mm]	b [mm]	c [mm]	d [mm]	e [mm]	L [mm]	Hmotnost [kg]
506-207	0 - 200	0,02 mm	±0,03 mm	4 mm						341	1,4
514-102	0 - 300	0,02 mm	±0,04 mm	4 mm	32	20	70	28	45	525	3,1
514-104	0 - 450	0,02 mm	±0,05 mm	4 mm	32	20	70	28	45	675	3,4
514-106	0 - 600	0,02 mm	±0,05 mm	7 mm	32	24	85	35	54	870	7,4
514-108	0 - 1000	0,02 mm	±0,07 mm	6 mm	42	30	110	45	65	1340	20



0 - 200 mm



0-300 až 0-1000 mm

Technické parametry

Nastavitelná stupnice	15 mm: 300, 450, 600 mm rozsah měř., 25 mm: 1000 mm rozsah měř.
Dodává se	Včetně rýsovací jehly a držáku

Standardní příslušenství

Obj. č.	Popis
07GZA004	Držák rýsovací jehly s plastovým šroubem, pro výškoměry a orýsovací přístroje
05GZA033	Držák rýsovací jehly, pro jehlu 9x9mm
900173	Rýsovací jehla osazená tvrdokovem, 6,35x12,7mm, délka 47mm
07GZA000	Rýsovací jehla osazená tvrdokovem, 9x9mm, délka 80mm
905200	Rýsovací jehla osazená tvrdokovem, 9x9mm, délka 150mm

07GZA004: pro obj. č. 506-207

05GZA033: pro obj. č. 514-102, 514-104, 514-106, 514-108

900173: pro obj. č. 506-207

07GZA000: pro obj. č. 514-102, 514-104, 514-106

905200: pro obj. č. 514-108

Volitelné příslušenství

Obj. č.	Popis
953638	Držák pro svorku na upínání, 9x9mm, délka 50mm
900209	Držák pro svorku na upínání, 9x9mm, délka 100mm
900321	Svorka na upínání, pro Ø4/8mm, s rybinovým vedením
07GZA003	Lupa na odečítání pro výškoměry a orýsovací přístroje s noniem, 300, 450, 600mm
07GZA015	Lupa na odečítání pro výškoměry a orýsovací přístroje s noniem, 1000mm

953638: kromě obj. č. 506-207

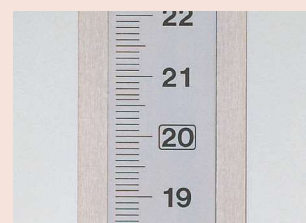
900209: kromě obj. č. 506-207

900321: kromě obj. č. 506-207



953638

900321



Velké číslice