

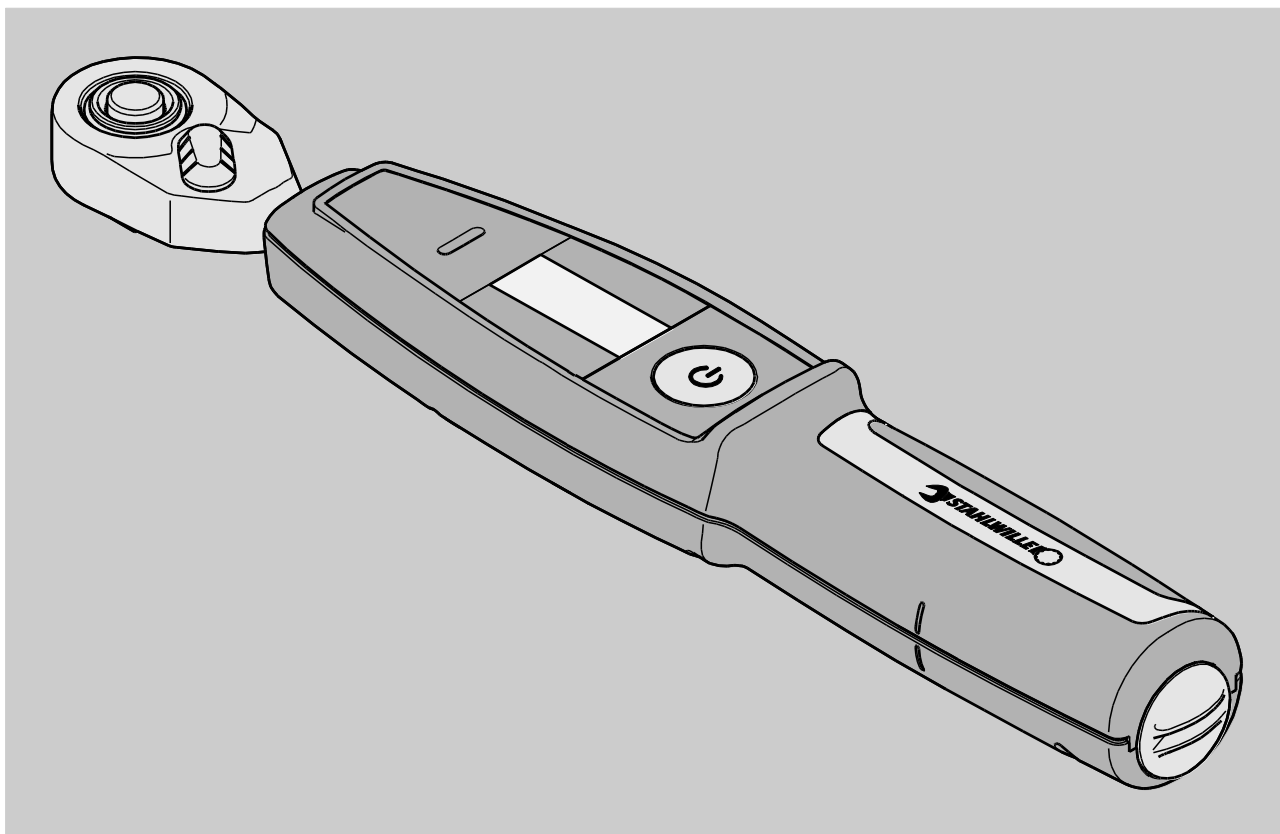


Lidická tř. 1937
370 07 České Budějovice
tel: +420 389 042 111
e-mail: pristroje@kubousek.cz

Morava a Slezsko
Dělnická 884/41, 735 64 Havířov
tel: +420 389 042 111
e-mail: pristroje@kubousek.cz
www.kubousek.cz

Elektronický momentový klíč

701



Anglická verze originálního německého návodu k obsluze

pro operátory

9/2016

Tento návod k obsluze vždy uchovávejte společně s momentovým klíčem na místě použití. Zajistěte, aby obsluha měla k dispozici návod k obsluze. Přečtěte si a dodržujte návod k obsluze.

Nedodržení může vést ke zranění.

Obsah

Úvod k návodu k obsluze	4
Doplňky.....	4
Dostupnost.....	4
Konstrukční vlastnosti	5
Adresa výrobce	5
Bezpečnost.....	6
Správné použití, provozní oblast	6
Základní bezpečnostní pokyny	6
Předcházení rizikům zranění	6
Zabránění poškození momentového klíče.....	7
Předcházení poruchám	7
Znečištění životního prostředí v důsledku nesprávné likvidace	7
Manipulace s bateriemi	8
Ekologické předpoklady	8
Povinnosti při používání momentového klíče.....	8
Povinnosti vlastníka	8
Povinnosti personálu	8
Školení personálu	8
Vysvětlení varovných upozornění	9
Vysvětlení upozornění týkajících se poškození majetku.....	9
Doprava, dodání, skladování	9
Popis.....	9
Vlastnosti zařízení	10
Přehled zařízení	11
Prvky na displeji	11
Význam LED diod	12
Přesnost	12
Identifikace.....	12
Symbyoly a značky	13
Technická data	13
Příslušenství	14
Servis.....	14
Příprava na provoz	14
Předpoklady pro použití	14
Před prvním použitím	14
Připojení zásuvky	15
Zapínání a vypínání momentového klíče	16

Použití momentového klíče	16
Výběr jednotek	17
Výběr funkčního režimu	18
Práce ve funkčním režimu "Track"	19
Práce ve funkčním režimu "Peak"	19
Práce v uživatelském funkčním režimu	20
Uložení hodnot šroubů	21
Připojení PC	21
Odstraňování závad nebo poruch	22
Tabulka poruch	22
Vyměňte baterii.....	23
Ruční tárování momentového klíče	23
Čištění	24
Kalibrace	24
Likvidace.....	25

Úvod do návodu k obsluze

Tento návod k obsluze vám pomůže používat elektronický momentový klíč 701 správně, bezpečně a hospodárně. Elektronický momentový klíč 701 bude dále označován jako momentový klíč.

Tyto pokyny jsou určeny pro obsluhu momentového klíče. Předpokládáme, že tito uživatelé mají všeobecné technické znalosti. v Tyto pokyny jsou určeny zejména instalačním technikům zákaznického servisu, vyškolenému odbornému personálu a kvalifikovanému a oprávněnému provoznímu personálu.

Každá osoba, která provádí následující činnosti s momentovým klíčem a na něm, si musí přečíst a porozumět obsahu tohoto návodu:

- Přeprava
- Používání
- Čištění
- Údržba popř
- Likvidace.

Dodržování těchto pokynů pomáhá předcházet nebezpečí a zvyšuje spolehlivost a životnost momentového klíče. Kromě pokynů uvedených v tomto návodu vždy dodržujte také právní a jiné předpisy platné v místě instalace, jako např.

- Předpisy pro prevenci nehod
- Předpisy pro bezpečnou a správnou práci.
- Předpisy na ochranu životního prostředí.

Doplňky

Návod k obsluze na příslušném místě použití pravidelně doplňujte pokyny na základě

- Právní předpisy týkající se prevence úrazů,
- Právní předpisy týkající se ochrany životního prostředí a
- Ustanovení obchodního sdružení.

Dostupnost

Tento návod k obsluze je součástí momentového klíče. Vždy musíte mít úplnou a čitelnou kopii návodu na místě, kde se momentový klíč používá. Ujistěte se, že pokyny jsou dostupné uživateli. Tyto pokyny přiložte, pokud momentový klíč prodáváte nebo jej předáváte jiným způsobem.

Tento návod k obsluze si můžete také stáhnout z webové stránky „www.stahlwille.de“.

Strukturální vlastnosti

V návodu k obsluze jsou různým prvkům přiřazeny definované konstrukční vlastnosti. Můžete tedy snadno určit, o jaký typ textu se jedná:

Normální text,

-Seznamy popř

- Akční kroky.

- ⓘ Upozornění s tímto symbolem obsahují obecné informace a informace týkající se hospodárného používání momentového klíče.

Adresa výrobce

Eduard Wille GmbH & Co. KG

PO Box 12 01 03

D-42331 Wuppertal

Lindenallee 27

D-42349 Wuppertal

Telefon: + 49 202 4791-0

Fax: + 49 202 4791-200

E-mailem: support@stahlwille.de

Internet: www.stahlwille.de

Bezpečnost

Správné použití, operační oblast

Elektronický momentový klíč 701 slouží k měření momentových hodnot při řízeném utahování a povolování závitových spojů v dílenském prostoru. K tomu je třeba na momentový klíč připojit vhodnou zásuvku.

Nikdy nepřekračujte maximální mezní moment 125 % jmenovité hodnoty.

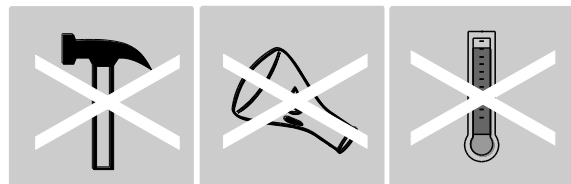
Správné použití navíc zahrnuje:

- Dodržujte všechna upozornění obsažená v tomto návodu k obsluze, zejména bezpečnostní pokyny
- Dodržování a dodržování příslušných předpisů pro prevenci úrazů příslušného profesního sdružení a všech dalších platných bezpečnostních předpisů.

Jakékoli jiné použití je považováno za nesprávné. EDUARD WILLE GMBH & CO. KG nenese žádnou odpovědnost za škody, které tím vzniknou.

Základní bezpečnostní pokyny

Momentový klíč je přesný nástroj a musí se s ním proto zacházet opatrně. Vyhněte se mechanickým, chemickým nebo tepelným vlivům, které přesahují namáhání při správném použití.

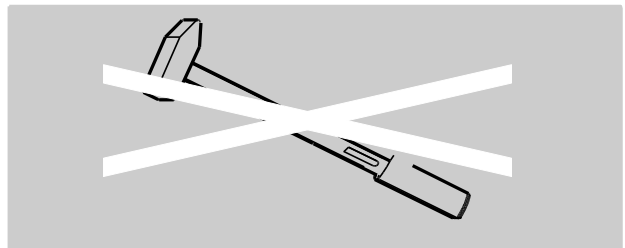


Ujistěte se, že extrémní klimatické podmínky, jako je chlad, teplo a vlhkost, nemohou ovlivnit přesnost.

Nepřetěžujte momentový klíč. Za všech okolností dodržujte údaje o rozsahu měření na typovém štítku. Momentový klíč by se jinak mohl poškodit.

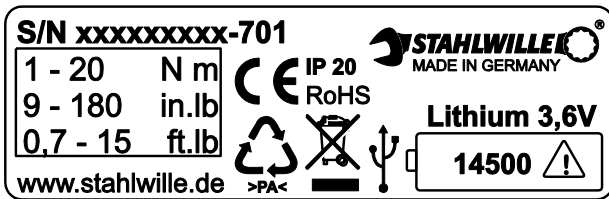
Předcházení rizikům zranění

- Momentový klíč nepoužívejte jako rázový nástroj.



- Před použitím zkontrolujte momentový klíč a veškeré příslušenství, zda nejsou poškozeny. Nikdy nepoužívejte poškozený momentový klíč nebo poškozené příslušenství.
- Baterie a malé části, jako např. bity, musí být uchovávány mimo dosah dětí. Děti si je mohou vložit do úst a spolknout.
- Nikdy nevystavujte momentový klíč dešti, vlhkosti nebo jiným kapalinám. Vnikající kapaliny mohou způsobit nesprávné naměřené hodnoty a tím i nebezpečné závitové spoje.
- Momentový klíč nepoužívejte v agresivním prostředí. Vnikající agresivní atmosféra může způsobit nesprávné naměřené hodnoty a tím i nebezpečné závitové spoje.

- Nikdy nepřekračujte maximální mezní moment 125 % jmenovité hodnoty. Dodržujte údaje na typovém štítku.



Zabránění poškození momentového klíče

- Momentový klíč nepoužívejte jako rázový nástroj.
- Před použitím zkontrolujte momentový klíč a veškeré příslušenství, zda nejsou poškozeny. Nikdy nepoužívejte poškozený momentový klíč nebo poškozené příslušenství.
- Nepřetěžujte momentový klíč. Nadměrné nebo trvalé přetěžování může vést k poškození momentového klíče.
- Nikdy nevystavujte momentový klíč dešti, vlhkosti nebo jiným kapalinám. Vnikající kapaliny mohou způsobit nesprávné naměřené hodnoty a tím i nebezpečné závitové spoje.
- Momentový klíč nepoužívejte v agresivním prostředí. Vnikající agresivní atmosféra může způsobit nesprávné naměřené hodnoty a tím i nebezpečné závitové spoje.
- Zabraňte vniknutí cizích těles do pouzdra momentového klíče. Vždy zakryjte zásuvku připojení k počítači, když ji nepoužíváte.
- Momentový klíč nepoužívejte k nekontrolovanému uvolnění závitových spojů, které jsou např. zrezivělé.
- Nikdy nepřekračujte maximální mezní moment 125 % jmenovité hodnoty.
- Nikdy neotevírejte pouzdro momentového klíče.
- Ujistěte se, že všechny použité vložky a konektory jsou pevně připojeny a správně zasunuty.
- Vytékající baterie mohou způsobit poškození momentového klíče. Pokud momentový klíč delší dobu nepoužíváte, vyjměte baterii.

Předcházení poruchám

- V pravidelných intervalech kontrolujte přesnost zařízení, viz strana 24.
- Nepřetěžujte momentový klíč. Nadměrné nebo trvalé přetěžování může vést k chybám měření momentového klíče.
- Nikdy nepřekračujte maximální mezní moment 125 % jmenovité hodnoty.
- Kabely a konektory nelámejte a nikdy je nevystavujte nadměrným tahovým silám nebo teplotám.
- Ujistěte se, že všechny použité vložky a konektory jsou pevně připojeny a správně zasunuty.

Znečištění životního prostředí v důsledku nesprávné likvidace

- Čisticí prostředky a maziva likvidujte podle předpisů platných v místě provozu.
- Momentový klíč zlikvidujte v souladu s předpisy platnými v místě provozu.

Manipulace s bateriemi

- Baterie mohou obsahovat jedovaté látky, které znečišťují životní prostředí.
- Baterie musí být uchovávány mimo dosah dětí. Děti si je mohou vložit do úst a spolknout.
- Vytékající baterie mohou způsobit poškození momentového klíče. Pokud momentový klíč delší dobu nepoužíváte, vyjměte baterii. Pokud baterie vytekla, nasadte si ochranné rukavice a vyčistěte přihrádku na baterii suchým hadříkem.
- Vyměňte slábnoucí baterii včas.
- Nenabíjejte baterie.
- Baterie likvidujte vždy v souladu s platnými právními předpisy.
- Používejte pouze baterie, které odpovídají údajům v kapitole "Technické údaje".

Ekologické předpoklady

Použijte momentový klíč při teplotě 0 °C až +40 °C. Při teplotách nižších než +10 °C přestává být ovládání baterie momentovým klíčem účinné. Vypnutí při nízké úrovni baterie není aktivní. Momentový klíč však lze použít. Relativní vlhkost musí být 20-75 %, nekondenzující.

Momentový klíč přepravujte a skladujte při teplotě - 10 °C až +40 °C. Relativní vlhkost může být 20-75 %, nekondenzující.

Povinnosti při používání momentového klíče**Povinnosti majitele**

Provozovatel je povinen umožnit práci s momentovým klíčem pouze následujícím osobám:

- Osoby, které jsou seznámeny se základními předpisy týkajícími se bezpečnosti práce a prevence úrazů a které byly proškoleny v používání momentového klíče.

- Osoby, které si přečetly kapitolu o bezpečnosti a výstražná upozornění obsažená v tomto návodu, porozuměly jim a potvrdily to svým podpisem,
- Osoby, které jsou obeznámeny s požadavky na kalibraci momentových klíčů a rozumí jim.

Odpovědnost za správně provedenou kalibraci a seřízení momentových klíčů nese majitel nebo uživatel.

Povinnosti personálu

Všechny osoby, které pracují s momentovým klíčem, musí splňovat následující povinnosti:

- Musí znát a dodržovat základní předpisy týkající se bezpečnosti práce a prevence úrazů,
- Musí si přečíst a dodržovat kapitolu o bezpečnosti a výstražná upozornění obsažená v tomto návodu. Museli to potvrdit svým podpisem.

Školení personálu

- S momentovým klíčem smí pracovat pouze personál proškolený, seznámený a oprávněný majitelem.
- Pracovníci, kteří procházejí školením na pracovišti, mohou s momentovým klíčem pracovat pouze pod dohledem zkušené osoby.
- Personál musí mít znalosti o ovládání počítače a softwaru na něm nainstalovaného.
- Personál musí být obeznámen s nebezpečími, která vznikají v důsledku nesprávného použití momentových nástrojů. Zejména si musí být vědomi rizik, která mohou nastat v důsledku nesprávných hodnot točivého momentu.

Vysvětlení výstražných upozornění

V tomto návodu k obsluze jsou obsaženy následující kategorie upozornění:



VAROVÁNÍ

Upozornění obsahující slovo VAROVÁNÍ varují před nebezpečím, které může vést k těžkým nebo smrtelným zraněním.



POZOR

Upozornění obsahující slovo POZOR varují před nebezpečím, které může vést k lehkým až středně těžkým zraněním.

Vysvětlení upozornění týkajících se poškození majetku

POZORNOST

Upozornění obsahující slovo POZOR upozorňují na nebezpečí, při kterých může dojít k poškození majetku.

Doprava, rozvoz, skladování

Momentový klíč přepravujte pouze v originálním obalu a zajistěte jej proti pádu během přepravy.

Rozsah dodávky momentového klíče zahrnuje:

- Jeden elektronický momentový klíč
- Jedno plastové pouzdro
- Jedna lithiová baterie, 3,6 V, typ 14500
- Jeden certifikát o tovární kalibraci
- Jeden rychlý návod
- Jeden micro USB kabel

Momentový klíč přepravujte a skladujte při teplotě

- 10 °C až +40 °C. Relativní vlhkost může být 20-75 %, nekondenzující.

Popis

Elektronický momentový klíč 701 slouží k měření momentových hodnot při řízeném utahování a povolování závitových spojů v dílenském prostoru. K tomu je třeba na momentový klíč připojit vhodnou zásuvku.

Momentový klíč je nastavitelný, indikační, elektronický momentový klíč s displejem. Odpovídá klasifikaci ISO typ I, třída C.

Vlastnosti zařízení

Vlastnosti momentového klíče:

- Černobílý grafický displej s LED diodami umístěnými vedle sebe
- Software SENSOMASTER pro konfiguraci momentového klíče a pro export dat včetně
- Tři funkční režimy
 - Stopa (režim zobrazení se zobrazením okamžité hodnoty)
 - Špička (režim zobrazení se zobrazením špičkové hodnoty)
 - Uživatel (provedení definovaného typu šroubování, pouze v kombinaci se softwarem SENSOMASTER)
- Micro USB rozhraní
- Bajonetový zámek prostoru pro baterie
- Ukládání dat (≤ 2500 šroubovacích procesů)
- Nastavitelné tolerance (pouze s režimem uživatelských funkcí v kombinaci se softwarem SENSOMASTER)
- Akustické a optické vyhodnocení typu šroubování (pouze s uživatelským funkčním režimem v kombinaci se softwarem SENSOMASTER)
- Hodnoty a parametry se ukládají elektronicky.
- Ochrana proti přetížení prostřednictvím akustického, hmatového a optického varovného signálu
- Automatická indikace data příští kalibrace podle času a/nebo počtu cyklů (volitelně k dispozici v kombinaci se softwarem SENSOMASTER, není aktivní při dodání)
- Kalibrace a seřízení pomocí následujících kalibračních a seřizovacích zařízení STAHLWILLE:
 - dokonalé ovládání®7794-1
 - dokonalé ovládání®7794-2
 - dokonalé ovládání®7794-3
 - Manutork®7791
- Lze nastavit různé jednotky (N·m, cN·m, ft·lb, in·lb).
- Po odlehčení momentového klíče je opět ihned funkční

-Utahování je možné vpravo i vlevo.

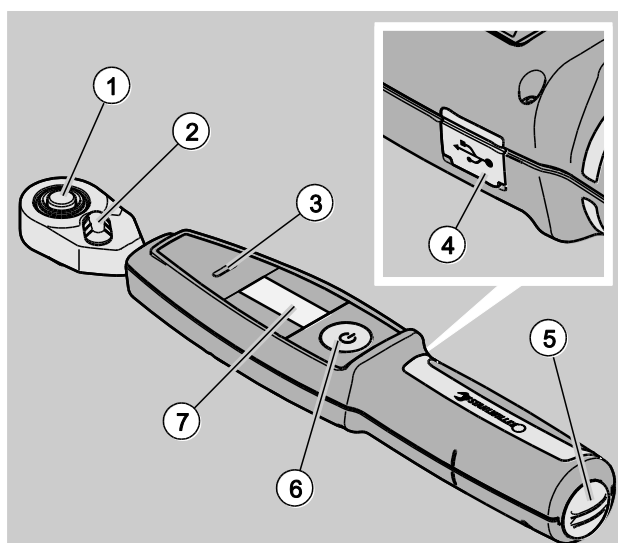
-Kruticí moment se zobrazuje na displeji.

-Měření se provádí bez ohledu na bod působení síly.

-Bezpečná manipulace díky ergonomicky tvarované rukojeti. Správná poloha uchopení je vidět a cítit

i Různé funkce a nastavení jsou možné pouze v kombinaci s příloženým softwarem SENSOMASTER. Poznámky k obsluze a používání softwaru SENSOMASTER naleznete v samostatném návodu k softwaru.

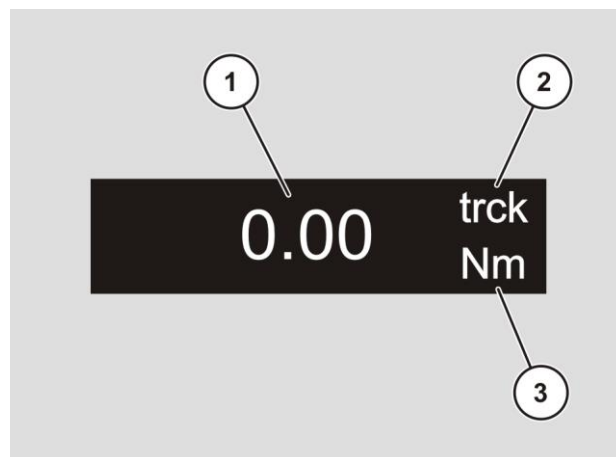
Přehled zařízení



Ne.	Vysvětlení
1	Tlačítko QuickRelease
2	Přepínací páka pro nastavení směru otáčení
3	LED diody
4	Kryt zásuvky pro připojení PC
5	Otočný zámek pro bateriový prostor
6	Ovládací tlačítko
7	Zobrazit

Prvky na displeji

Během procesu utahování se na displeji zobrazuje aktuální hodnota točivého momentu (1). Zobrazí se také následující informace:



Ne.	Vysvětlení
1	Hodnota točivého momentu nebo symboly specifické pro funkci (viz následující tabulka)
2	Nastavte funkční režim vrchol (vrchol) stopa (trck) Uživatelský režim (uživatel)
3	Jednotka nastavená na točivý moment

V závislosti na případu se symboly zobrazují dodatečně nebo místo těchto informací. Symboly mají následující význam:

Symbol	Vysvětlení
	Indikátor stavu baterie: baterie je nabitá
	Indikátor stavu baterie: baterie je téměř nabitá
	Indikátor stavu baterie: varování, baterie je téměř vybitá Žlutá LED bliká; lze použít momentový klíč.
	Indikátor stavu baterie: baterie je vybitá Momentový klíč se automaticky vypne.
	Probíhá proces tárování
	Došlo k chybě
	Sériový režim: momentový klíč je připojen k seřizovacímu a kalibračnímu zařízení (pouze s plně automatickou kalibrací v kombinaci s adaptérem rozhraní 7761)

Význam LED diod

S výjimkou stavových indikací popsaných v části "Odstranění poruch nebo poruch" od strany 22 v případě poruchy mají LED diody následující význam:

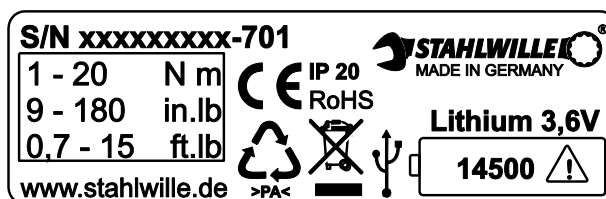
Barva	Vysvětlení
Zelená	Točivý moment ve funkčním režimu "Uživatel" leží v definované toleranci (s definovanou tolerancí).
Žlutá	Nastavená prahová hodnota předběžné výstrahy byla překročena během procesu šroubování ve funkčním režimu "Uživatel".
Červené	Točivý moment ve funkčním režimu "Uživatel" překračuje definovanou toleranci (s definovanou tolerancí).

Přesnost

Momentový klíč odpovídá DIN EN ISO 6789. Každý momentový klíč je dodáván s továrním kalibračním certifikátem.

Identifikace

Momentový klíč je označen sériovým číslem, které je vytištěno na typovém štítku.



Symbole a značky

Na momentovém klíči lze nalézt následující symboly a označení:

symbol CE



Symbol CE potvrzuje plné dodržování „Základních (bezpečnostních) požadavků“ definovaných ve směrnících EU.

Likvidace



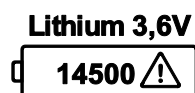
Momentový klíč nevyhazujte do domovního odpadu. Likvidujte momentový klíč prostřednictvím certifikované specializované likvidační společnosti.

Materiál rukojeti



Tento symbol označuje materiál použitý v rukojeti (polyamid) pro recyklaci.

Uspořádání baterie



Tento symbol označuje typ a maximální napětí baterií, které mají být použity.

rozhraní USB



Tento symbol označuje přítomnost rozhraní USB.

Typ ochrany

IP20

Druh ochrany momentového klíče podle DIN 60529

Technická data

Rozměry	
Délka	210 mm
Šířka	31 mm
Výška	26 mm
Délka funkce (LF)	160 mm
Hmotnost včetně baterie	Cca. 145 g
baterie	Lithiová baterie, 3,6 V, typ 14500
Rozsah měření	
N·m	1–20
cN·m	100–2000
v·lb	9–180
ft·lb	7–15
Odchylka zobrazení	±4 % čtení
Rozlišení displeje	
N·m	0,01
cN·m	1,0
v·lb	0,1
ft·lb	0,01
Limit přetížení	125 % nominální hodnoty

Příslušenství

Pro momentový klíč je k dispozici následující příslušenství:

- Nástavce pro nástrčné klíče ¼"
- Vratné klíče ¼"
- Klíče KRAW-FOT ¼".

Servis

STAHLWILLE nabízí následující servis pro momentový klíč:

- Stažení aktuálního softwaru a návodu k obsluze z „www.stahlwille.de“
 - Opravy
 - Kontrola a seřízení (včetně záruky přesnosti a nového továrního kalibračního certifikátu).
 - Lze dodat kalibrační certifikát DAkkS (DAkkS: Deutsche Akkreditierungsstelle GmbH)
- STAHLWILLE má akreditovanou laboratoř DAkkS pro měření točivého momentu.

Příprava na provoz

Předpoklady pro použití

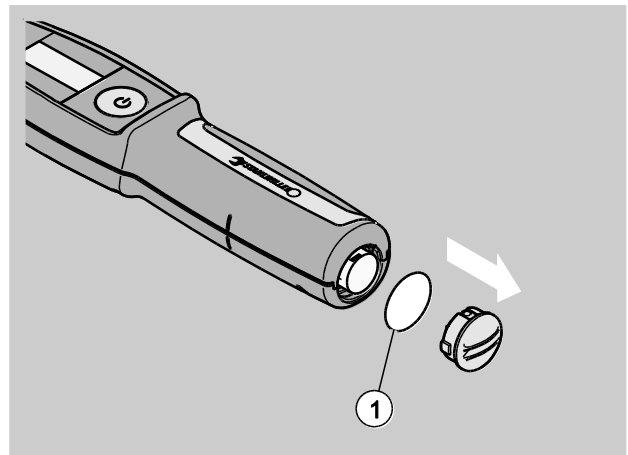
- Uživatel musí během používání stát bezpečně.
- Uživateli musí být k dispozici dostatečná volnost pohybu.
- Provozní místo musí být dostatečně světlé.
- Provozní teplota musí být 0 °C až + 40 °C.
- Před použitím musí být momentový klíč schopen přizpůsobit se klimatickým podmínkám při následném použití po dobu alespoň jedné hodiny.
- Momentový klíč musí být chráněn před škodlivými vlivy způsobenými např. znečištěním nebo vlhkostí.

Před prvním použitím

Momentový klíč je dodáván s vloženou baterií. Aby se zabránilo předčasnému vybití vložené baterie, je namontována izolační podložka.

Před prvním použitím je nutné odstranit izolační kotouč. Postupujte následovně:

- Pro zastavení otočte krytem proti směru hodinových ručiček.
- Odstraňte kryt.
- Vyměňte izolační kotouč (1).
- Zlikvidujte izolační disk.



- Zasuňte zámek v krytu do prohlubni přihrádky na baterie.
- Jemně zatlačte na kryt.

- Pro zastavení otočte krytem ve směru hodinových ručiček.

Připojení zásuvky



POZOR

Nebezpečí zranění v důsledku nevhodných zásuvek.

- Používejte pouze vhodné zásuvky uvedené v katalogu STAHLWILLE.



POZOR

Nebezpečí poranění v důsledku překročení maximální nosnosti zásuvek.

- Dbejte na to, abyste nepřekročili maximální nosnost zásuvek.

Maximální únosnost nástavců může být nižší než maximální přípustný moment momentového klíče.

POZORNOST

Možné poškození měřicích prvků momentového klíče.

- Chraňte momentový klíč např. před prudkými otřesy nebo pády.

- Ujistěte se, že objímky mají správný profil a velikost pro spojení s utahovaným závitovým spojem.

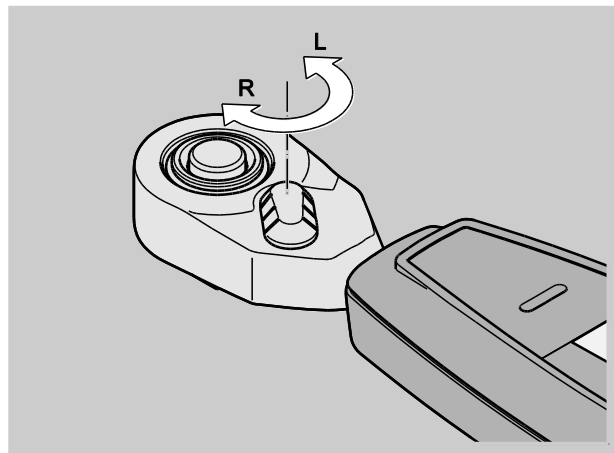


VAROVÁNÍ

Nebezpečí poranění neúmyslným pohybem spínací páky ráčny.

- Před šroubováním nastavte pomocí přepínací páky požadovaný pracovní směr.
- Během procesu se nedotýkejte spínací páky.

- Pomocí přepínací páky nastavte požadovaný pracovní směr.

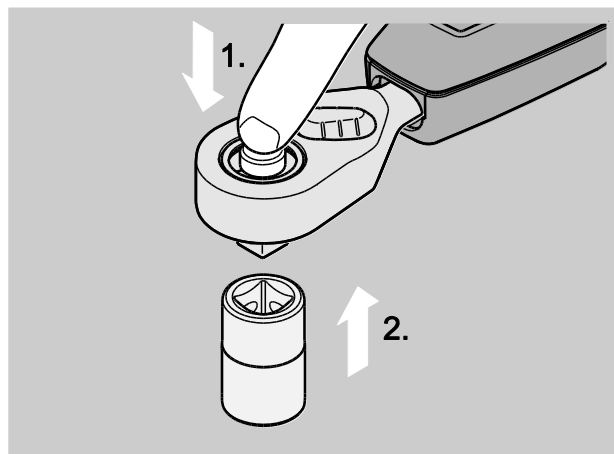


POZOR

Nebezpečí zranění v důsledku nesprávně namontovaných zásuvek.

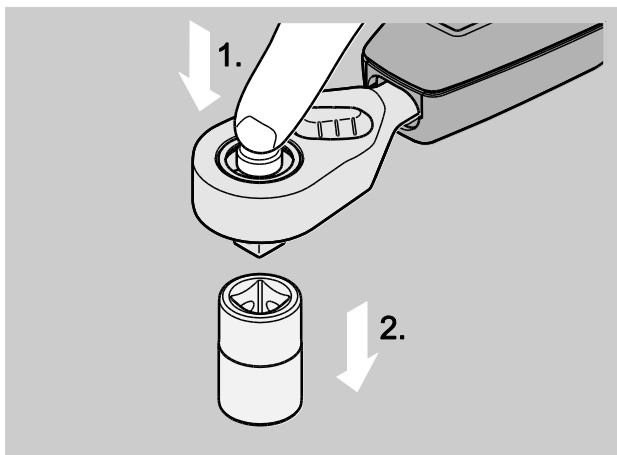
- Uvolněním tlačítka se ujistěte, že jsou zásuvky zajištěny proti ztrátě.

- Nasadte příslušnou zásuvku na čtyřhranný pohon otočné ráčny, dokud slyšitelně nezapadne.



Při demontáži zásuvky postupujte následovně:

- Stiskněte zelené tlačítko QuickRelease (1).
- Vytáhněte zásuvku (2).



Zapínání a vypínání momentového klíče

- Pro zapnutí momentového klíče krátce stiskněte ovládací tlačítko.

Červená LED se rozsvítí. Momentový klíč vibruje.

Zobrazí se úvodní logo. Nyní můžete na momentovém klíči dodatečně zobrazit sériové číslo a další údaje.

Chcete-li to provést, postupujte takto:

- Stiskněte krátce ovládací tlačítko, dokud je zobrazeno číslo modelu.

Následující údaje se zobrazují postupně po dobu cca. pět sekund:

- Verze firmwaru
- Sériové číslo (S/N)
- Verze bootloaderu
- Verze hardwaru

Po zobrazení loga start nebo doplňkových informací se momentový klíč automaticky vytáruje. Zobrazí se symbol tárování. Po dokončení tárování se stav nabití baterie zobrazí na cca. dvě sekundy. Pokud je stav nabití dostatečný, momentový klíč je nyní připraven k použití. Na displeji se zobrazí nastavený funkční režim a zvolená jednotka. Pokud není stav nabití

dostatečné, odpovídající symbol se zobrazuje trvale. V takovém případě vyměňte vybitou baterii za novou baterii stejného typu.

- ❗ Když se momentový klíč nepoužívá, po určité době se vypne. Z výroby je definována doba vypnutí 3 minuty. Dobu vypnutí lze definovat pomocí softwaru SENSOMASTER. Poznámky k softwaru SENSOMASTER naleznete v pokynech k softwaru.

- Pro ruční vypnutí momentového klíče stiskněte a podržte ovládací tlačítko.

Po krátké chvíli se zobrazí symbol tárování.

- Držte stisknuté ovládací tlačítko.

Momentový klíč se vypne cca. pět sekund po prvním stisknutí.

Pomocí momentového klíče



VAROVÁNÍ

Nebezpečí zranění v důsledku nesprávných hodnot točivého momentu.

- Ujistěte se, že je závitový spoj utažen správným utahovacím momentem.



VAROVÁNÍ

Nebezpečí poranění neúmyslným pohybem spínací páky ráčny.

- Před šroubováním nastavte pomocí přepínací páky požadovaný pracovní směr.
- Během procesu se nedotýkejte spínací páky.



POZOR

Nebezpečí zranění v důsledku uklouznutí.

- Ujistěte se, že při používání momentového klíče stojíte bezpečně.
- Při použití momentového klíče zajistěte dostatečnou volnost pohybu.



POZOR

Nebezpečí zranění v důsledku přetížení momentového klíče.

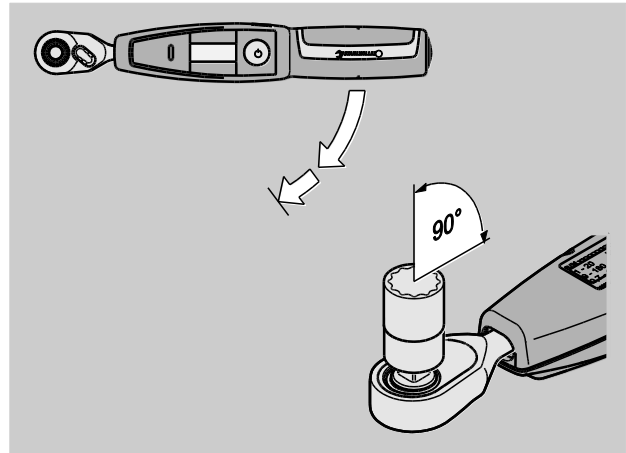
- Ukončete postup utahování, když se na displeji zobrazí požadovaný utahovací moment.

POZORNOST

Možné poškození měřicích prvků momentového klíče.

- Chraňte momentový klíč např. před prudkými otřesy nebo pády.

- Zapněte momentový klíč.
- Vyberte požadovanou jednotku točivého momentu.
- Vyberte požadovaný funkční režim.
- Ujistěte se, že je zásuvka správně upevněna a bezpečně zajištěna na momentovém klíči.
- Momentový klíč aktivujte pouze pomocí rukojeti.
- Uchopte rukojeť centrálně.
- Utáhněte tangenciálně k poloměru otáčení a v pravém úhlu k ose šroubu.



Výběr jednotek

Pro točivý moment lze zvolit následující jednotky:

- N·m,
- cN·m,
- ft·lb,
- v·lb.

Jednotka N·m je nastavena z výroby.

- Zapněte momentový klíč.

Zobrazí se jednotka aktuálně nastavená pro moment. Chcete-li změnit zobrazenou jednotku, postupujte následovně:

- Tříkrát za sebou krátce stiskněte ovládací tlačítko.

Zobrazí se a nastaví další možná jednotka.

- Opakujte stisknutí ovládacího tlačítka třikrát, dokud se nezobrazí požadovaná jednotka.

Zvolená jednotka zůstane nastavena i po vypnutí.

Výběr funkčního režimu

Lze použít následující funkční režimy:

- Track: režim zobrazení se zobrazením okamžité hodnoty
- Peak: režim zobrazení se zobrazením špičkové hodnoty
- Uživatel: funkční režim definovaný v softwaru SENSOMASTER (tento funkční režim se zobrazí pouze tehdy, pokud byl pomocí softwaru SENSOMASTER vytvořen uživatelský typ šroubu a přenesen do momentového klíče.)

Továrně je nastaven funkční režim „Peak“.

- Zapněte momentový klíč.

Zobrazí se aktuálně nastavený funkční režim. Pro změnu funkčního režimu postupujte následovně:

- Dvakrát za sebou krátce stiskněte ovládací tlačítko.

Zobrazí se a nastaví další možný funkční režim.

- Znovu dvakrát po sobě krátce stiskněte ovládací tlačítko.

Pokud není v momentovém klíči uložen žádný typ šroubu, zobrazí se nyní původně nastavený funkční režim a znovu se nastaví.

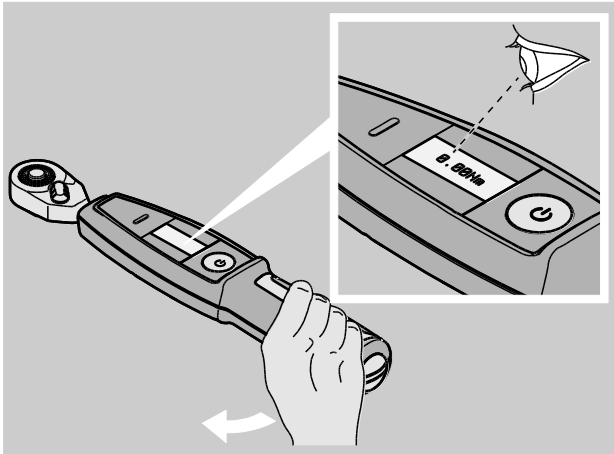
Pokud je v momentovém klíči uložen typ šroubu, zobrazí se nyní funkční režim "Uživatel".

Nastavený funkční režim zůstává nastavený i po vypnutí.

Práce ve funkčním režimu "Track".

V tomto funkčním režimu se měří aktuálně generovaný moment a zobrazuje se na displeji.

- Během utahování sledujte hodnotu utahovacího momentu na displeji.
- V závěrečné fázi utahujte rovnoměrně a bez přerušení, dokud nevidíte požadovanou cílovou hodnotu točivého momentu.



Během procesu šroubování ve funkčním režimu "Track" jsou v závislosti na provedených nastaveních poskytovány následující displeje a signály:

- Zobrazí se aktuální hodnota točivého momentu.
- Když dosáhnete 125 % hodnoty jmenovitého momentu (přetížení), zobrazí se toto:
 - Momentový klíč v intervalech znatelně vibruje.
 - "Přetížení" se zobrazí na displeji.
 - Červená LED bliká. Je slyšet několik krátkých pípnutí.

Chcete-li znovu zobrazit poslední špičkovou hodnotu, postupujte následovně:

- Stiskněte jednou ovládací tlačítko.

Zobrazí se poslední špičková hodnota.

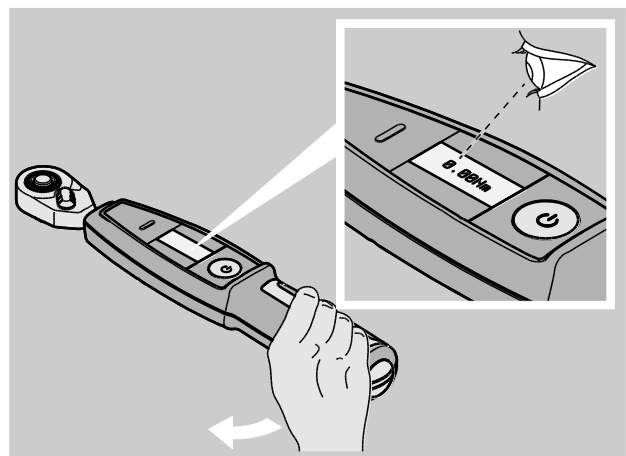
- Pro uložení zobrazené hodnoty stiskněte ovládací tlačítko podruhé, když je zobrazena.

Hodnota se uloží. Zelená LED jednou blikne. Každou hodnotu lze uložit pouze jednou.

Práce ve funkčním režimu "Peak".

Během procesu šroubování se měří aktuální krouticí moment a na displeji se zobrazuje maximální dosažená hodnota krouticího momentu. Toto je takzvaný vrchol.

- Během utahování sledujte hodnotu utahovacího momentu na displeji.
- V závěrečné fázi utahujte rovnoměrně a bez přerušení, dokud nevidíte požadovanou cílovou hodnotu točivého momentu.



Během procesu šroubování ve funkčním režimu „Peak“ jsou v závislosti na provedených nastaveních poskytovány následující displeje a signály:

- Zobrazí se maximální hodnota točivého momentu.
- Když dosáhnete 125 % hodnoty jmenovitého momentu (přetížení), zobrazí se toto:
 - Momentový klíč v intervalech znatelně vibruje.
 - "Přetížení" se zobrazí na displeji.

- Červená LED bliká. Je slyšet několik krátkých pípnutí.
- Maximální dosažená hodnota se zobrazí na displeji na cca. 3 sekundy. Tuto časovou hodnotu lze nastavit pomocí softwaru SENSOMASTER.

- Pro okamžité uložení zobrazené hodnoty stiskněte jednou ovládací tlačítko, když je hodnota zobrazena.

Zelená LED jednou blikne.

Chcete-li znovu zobrazit poslední špičkovou hodnotu, postupujte následovně:

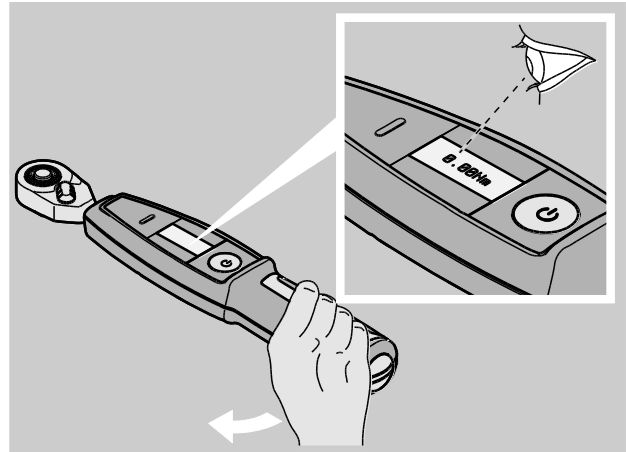
- Stiskněte jednou ovládací tlačítko.
- Zobrazí se poslední špičková hodnota.
- Pro uložení zobrazené hodnoty stiskněte ovládací tlačítko podruhé, když je zobrazena.

Hodnota se uloží. Zelená LED jednou blikne. Každou hodnotu lze uložit pouze jednou.

Práce v režimu funkce USER

Tento funkční režim je dostupný pouze v případě, že jste provedli odpovídající přednastavení v softwaru SENSOMASTER. Tato přednastavení se pak musí přenést na momentový klíč. Práce v uživatelském funkčním režimu se neliší od práce ve dvou dalších funkčních režimech.

- Během utahování sledujte hodnotu utahovacího momentu na displeji.
- V závěrečné fázi utahujte rovnoměrně a bez přerušení, dokud nevidíte požadovanou cílovou hodnotu točivého momentu.



Během procesu šroubování ve funkčním režimu "Uživatel" jsou v závislosti na provedených nastaveních poskytovány následující displeje a signály:

- Zobrazí se aktuální hodnota točivého momentu.
- Když dosáhnete 125 % hodnoty jmenovitého momentu (přetížení), zobrazí se toto:
 - Momentový klíč v intervalech znatelně vibruje.
 - "Přetížení" se zobrazí na displeji.
 - Červená LED bliká. Je slyšet několik krátkých pípnutí.
- Při překročení nastaveného momentu předběžné výstrahy se rozsvítí žlutá LED.
- Po dosažení nastaveného krouticího momentu se rozsvítí zelená LED.
- Překročení nastaveného tolerančního rozsahu je signalizováno nastavenou optickou, hmatovou nebo akustickou signalizací.
- Na displeji se zobrazí maximální dosažená hodnota.

Chcete-li znovu zobrazit poslední špičkovou hodnotu, postupujte následovně:

- Stiskněte jednou ovládací tlačítko.

Zobrazí se poslední špičková hodnota.

- Pro uložení zobrazené hodnoty stiskněte ovládací tlačítko podruhé, když je zobrazena.

Hodnota se uloží. Zelená LED jednou blikne. Každou hodnotu lze uložit pouze jednou.

Ukládání hodnot šroubů

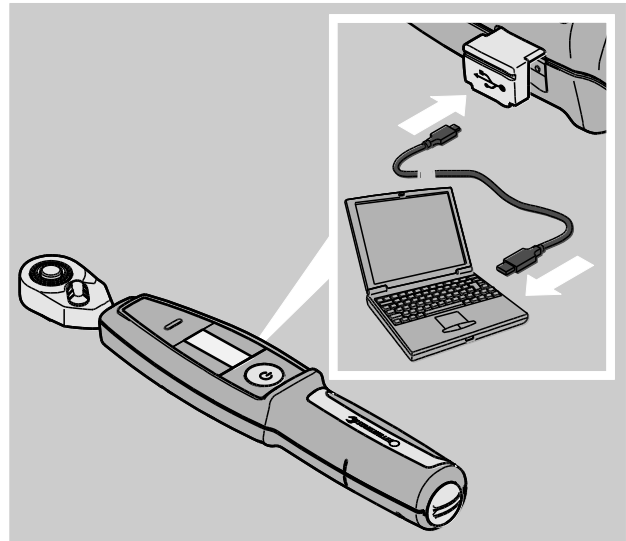
- Chcete-li uložit poslední zobrazenou hodnotu točivého momentu, dvakrát krátce stiskněte ovládací tlačítko.

Zelená LED jednou blikne. Hodnota byla uložena.

Lze uložit až 2500 hodnot. Pro vyhodnocení hodnot pomocí softwaru SENSOMASTER musí být momentový klíč připojen k PC. Další informace naleznete v softwaru instrukce.

Připojení PC

- Ujistěte se, že je momentový klíč **vypnut**.
- Vytáhněte kryt zdiřky PC na stranu.
- Jedním pohybem zasuněte konektor micro USB na zářku do zásuvky pro připojení počítače.
- Zasuňte USB konektor do USB připojení počítače.



- Ujistěte se, že jsou konektory pevně usazeny.
- Spustte software SENSOMASTER nainstalovaný na PC.
- Zapněte momentový klíč.

Spojení mezi momentovým klíčem a PC se vytvoří automaticky.

Nyní lze přenášet data mezi PC a momentovým klíčem. Další informace naleznete v pokynech k softwaru.

Pro odpojení momentového klíče od PC po přenosu dat postupujte následovně:







- Vyjměte konektor micro USB ze zásuvky pro připojení PC momentového klíče.
- Uzavřete připojovací zásuvku PC krytem.

Odstraňování poruch nebo poruch

Tabulka poruch

Poruchy se zobrazují na displeji momentového klíče se střídavým chybovým kódem a výstražným trojúhelníkem.

Poruchy jsou navíc signalizovány optickými a akustickými signály.

Kód závady	Signály	Způsobit	Lék
E1 	Červená LED bliká	Elektronická závada	Odešlete momentový klíč k opravě výrobci.
Neupravený LR	–	Elektronická závada	Odešlete momentový klíč k opravě výrobci.
Žádné sériové číslo	–	Elektronická závada	Odešlete momentový klíč k opravě výrobci.
E3 a ">0<" 	Červená LED bliká	Momentový klíč je zatížen během tárování. Měřicí prvek je poškozen	Vypněte a znovu zapněte momentový klíč. Vytárujte momentový klíč ručně. Pokud chybové hlášení přetrvává, zašlete momentový klíč výrobci k opravě.
 Momentový klíč je vypnutý znovu po zapínání.	Červená LED bliká	Baterie je prázdná.	Vyměňte baterii za plnou baterii stejného typu.
	Žlutá LED blikání	Baterie je téměř vybitá.	V blízké budoucnosti vyměňte baterii za plnou baterii stejného typu.
E4 	Červená LED bliká	Momentový klíč byl přetížen.	Zkalibrujte momentový klíč nebo jej nechte zkalibrovat. Je třeba se vyhnout použití nad 110 %.
E5 	Červená LED bliká	Je nutná kalibrace.	Zkalibrujte momentový klíč nebo jej nechte zkalibrovat.

Kód závady	Signály	Způsobit	Lék
E6 ⚠	Červená LED svítí a tři akustické signálů za sekundu jsou slyšitelné	Elektronická závada	Odešlete momentový klíč k opravě výrobci.

Vyměňte baterii

Ujistěte se, že je zaručen přívod proudu pro momentový klíč. Používejte pouze lithiovou baterii, 3,6 V, typ 14500.



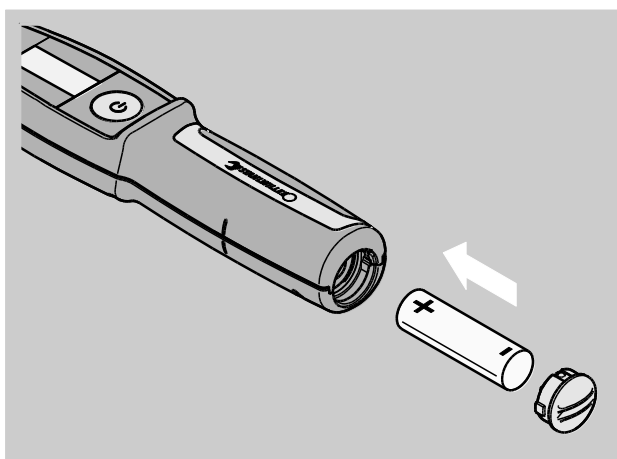
POZOR

Nebezpečí zranění explodujícími bateriemi.

- Nenabíjejte baterie.
- Vyměňte prázdné baterie za plné baterie stejného typu.

- Pro zastavení otočte krytem proti směru hodinových ručiček.

- Odstraňte kryt.
- Vyjměte vybitou baterii.
- Vložte novou baterii, jak je znázorněno, kladným pólem napřed.



- Zasuňte zámek v krytu do prohlubní přihrádky na baterie.
- Jemně zatlačte na kryt.

- Pro zastavení otočte krytem ve směru hodinových ručiček.

Vytárujte momentový klíč ručně

Ruční tárování je nutné, pokud se například po šroubování zobrazí na displeji hodnota, která není nula.

POZORNOST

Nesprávná měření způsobená pohybem nebo zatížením momentového klíče během procesu tárování.

- Ujistěte se, že se momentový klíč během tárování nepohybuje nebo nezatěžuje.
- Uložte momentový klíč tak, aby čtyřhranný pohon ležel volně.

- Položte zapnutý momentový klíč na rovnou plochu.

Při tárování nesmí na čtyřhranný pohon působit žádné boční síly. Aby to bylo zajištěno, musí čtyřhranný pohon ležet např. přes hranu lavice.

- Stiskněte ovládací tlačítko na cca. dvě sekundy.

Na displeji se zobrazí symbol . Momentový klíč se vytáruje během několika sekund. Na displeji se pak zobrazí "0", nastavený funkční režim a zvolená jednotka. Momentový klíč je vytárován a připravený k použití.

Čištění

POZORNOST

Možné poškození materiálu v důsledku nesprávného čištění.

- Momentový klíč čistěte pouze suchým, čistým hadříkem.

Kalibrace

Kromě pravidelné kalibrace je momentový klíč bezúdržbový.

Vnitřní součásti momentového klíče během používání podléhají běžnému opotřebení. Přesnost momentového klíče je proto nutné v pravidelných intervalech kontrolovat.

V případě poškození momentového klíče nebo poruch je nutná oprava s následnou kalibrací.

Opravy smí provádět pouze společnost STAHLWILLE.

- ❗ **Návrat do STAHLWILLE musí vždy proběhnout bez lithiové baterie. V případě potřeby vraťte momentový klíč v plastovém pouzdře bez lithiové baterie.**

Kalibraci nebo seřízení momentového klíče lze provádět pouze pomocí vhodného kalibračního zařízení.

Momentové klíče jsou zkušební zařízení. Interval kalibrace závisí na následujících provozních faktorech atd.:

-Frekvence používání

-Typické zatížení během používání

-Podmínky prostředí během pracovního procesu

-Podmínky skladování.

Časový interval pro kalibraci vyplývá z postupu monitorování zkušebního zařízení definovaného uvnitř

vaší společnosti (např. ISO 9000 a násl.). Pokud ve vaší společnosti neprobíhá monitorování zkušebního zařízení, nechte momentový klíč zkalibrovat nebo seřídít maximálně po 12 měsících od prvního použití (DIN EN ISO 6789).

Pokud se po zapnutí momentového klíče zobrazí chybový kód „5“ a červená LED bliká, je třeba momentový klíč co nejdříve zkalibrovat podle specifikací DIN EN ISO 6789.

- Chcete-li pokračovat v práci, potvrďte zprávu jedním stisknutím ovládacího tlačítka.

- Nechte co nejdříve zkalibrovat momentový klíč podle specifikace DIN EN ISO 6789.

Příslušenství pro kalibraci

STAHLWILLE nabízí následující příslušenství pro kalibraci a seřízení momentového klíče:

-Kalibrační a nastavovací zařízení perfectControl®

-7794-1 (točivý moment)

-7794-2 (točivý moment)

-7794-3 (točivý moment a úhel)

-Kalibrační zařízení Manutork®7791

Likvidace



Likvidujte momentový klíč prostřednictvím certifikované specializované likvidační společnosti. Dodržujte a dodržujte platné předpisy. V případě pochybností se obraťte na místní nebo obecní úřad.

- Použité baterie řádně zlikvidujte.
- Vybité baterie zlikvidujte např. na sběrném místě.

Momentový klíč je vyroben z oceli. Rukojeť je vyrobena z polyamidu (PA).

Momentový klíč také obsahuje elektronické součástky, které je třeba likvidovat odděleně.

Registrační číslo WEEE: DE 70431151

WEEE = odpad z elektrických a elektronických zařízení