

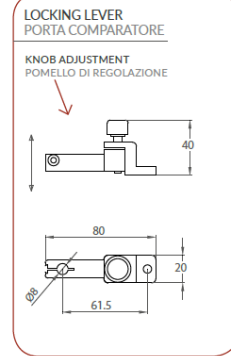
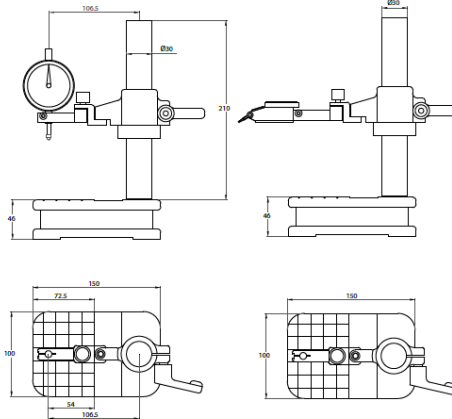
# REGAS

Small comparator stand  
Stativo

MEASURE INSTRUMENTS STRUMENTI CONTROLLO



- Small comparator stand in chrome steel and base in hardened stainless steel
- Height adjustable with locking, rotating 360°
- Locking lever
- Axial support for dial gauge height adjust, connection  $\varnothing 8$ ,  $\varnothing 4$ , dovetail
- Stativo in acciaio cromato e base in acciaio Inox temperato
- Regolazione altezza con ghiera, ruotante 360°
- Bloccaggio a leva
- Porta comparatore assiale regolabile in altezza attacchi  $\varnothing 8$  e  $\varnothing 4$ , coda di rondine



Article	Code	Kg
REGAS	00179	5,470