

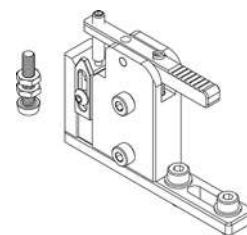
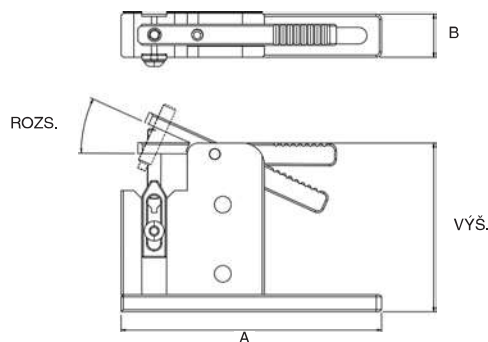
Mikro pružná upínka V

Upínka má nastavitelné odpružené rameno pro díly různého průměru a také nastavitelnou zarážku (balení obsahuje jsou dvě vyměnitelné patky).

Obj. číslo	ZÁV.	VÝŠ.	A	B	ROZS.
R-CSVM-4	M4	48,5 mm	75 mm	12,4 mm	0-24°



R-CSVM-4



VYMĚNITELNÉ PATKY

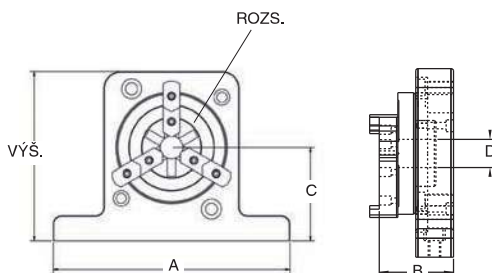
Pevné sklíčidlo

K upínání rotačních dílů na jednom konci nebo uprostřed. Umožňuje neomezený pohyb sondy kolem dílů.

Obj. číslo	ZÁV.	VÝŠ.	A	B	C	D	ROZS.
R-CJ-3	M6/ M8/ ¼-20	127 mm/ 5"	178 mm/ 7"	56,3 mm/ 2,22"	70 mm/ 2,75"	19 mm/ 0,75"	1,5 - 64,5 mm



R-CJ-3



Obsahuje: inbusové šrouby s válcovou hlavou.

Min. vněj. prům. = 1,5 mm, Max. vněj. prům. = 64 mm, Min. vnitř. prům. = 47 mm, Max. vnitř. prům. = 64

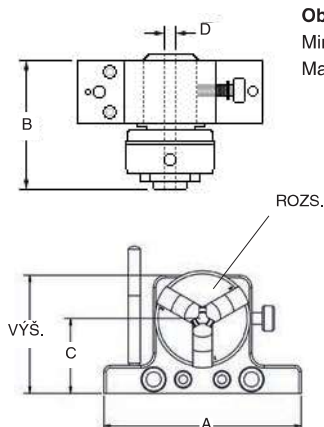
Otočné sklíčidlo

K upínání dílů na vnitřním nebo vnějším průměru. Umožňuje otočení a aretaci v požadované poloze. Není určeno ke kontrole házení dílu.

Obj. číslo	ZÁV.	VÝŠ.	A	B	C	D	ROZS.
R-CJR-3	M4/ M6/ ¼-20	60 mm/ 2,38"	102 mm/ 4"	70 mm/ 2,76"	38 mm/ 1,5"	6,4 mm	1-63 mm



R-CJR-3



Obsahuje: inbusové šrouby s válcovou hlavou a upínací klíč sklíčidla.

Min. vněj. prům. = 1,5 mm, Max. vněj. prům. = 27 mm, Min. vnitř. prům. = 16 mm, Max. vnitř. prům. = 55