

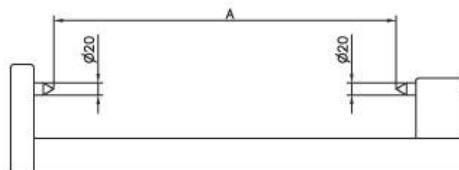
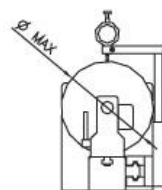
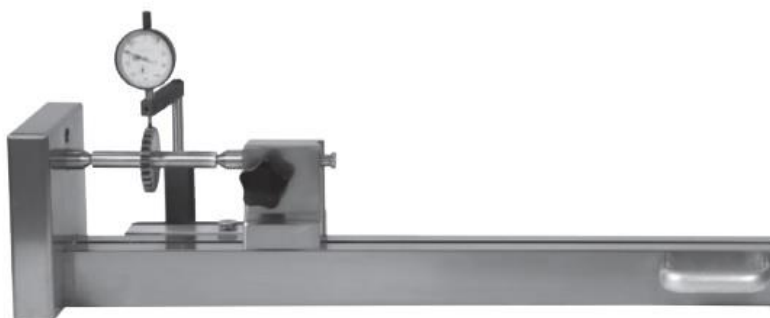
COPUN

Instrument for measuring the concentricity between tips
Banco di controllo fra le punte

MEASURE INSTRUMENTS STRUMENTI CONTROLLO



- Instrument for measuring the concentricity between tips
- To be used on vertical and horizontal position
- Heat treated steel and cast iron
- Movable arm support with dial gauge
- Tail stock center movable with register carriage
- Included dial gauge 0,01 Ø 40
- Banco di controllo fra le punte
- Utilizzo orizzontale e verticale
- Corpo in acciaio bonificato
- Supporto comparatore a controllo scorrevole
- Contropunta mobile a precarica registrabile
- Di serie n° 1 comparatore 0,01 Ø 40



VERSION WITH ARM SUPPORT
VERSIONE CON CARRELLO

Article	A	Ø Max	Code	Kg
CUPON 550 OR	550	150	11201	36,000

VERSION WITHOUT ARM SUPPORT-DIAL GAUGE
VERSIONE SENZA CARRELLO-COMPARATORE

Article	A	Ø Max	Code	Kg
CUPON 550	550	150	11200	35,500