

Návod k použití

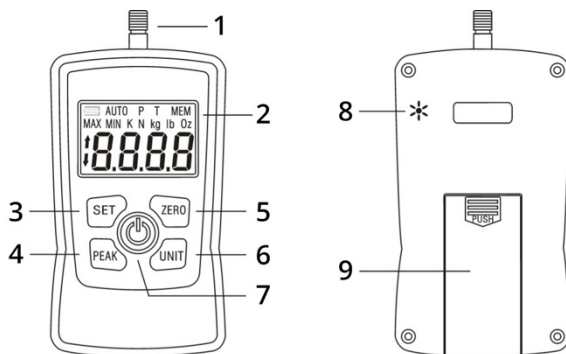
Digitální siloměr FM Mini 603-60...603-69

HITEC
MESSTECHNIK

Před použitím si pečlivě přečtěte tyto pokyny. Používejte měřicí zařízení pouze k účelu, ke kterému je určeno.

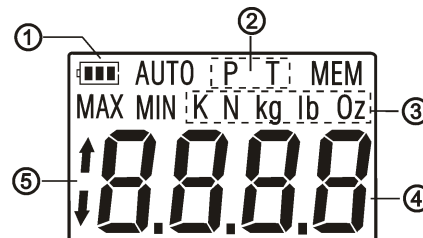
měřicí zařízení

- 1 Závít pro přílohy
- 2 zobrazit
- 3 tlačítko SET
- 4 tlačítko ZERO
- 5 Tlačítko PEAK
- 6 tlačítko UNIT
- 7 tlačítko ON/OFF
- 8 Bzučák
- 9 Přihrádka na baterie



zobrazit

- 1 Stav baterie
- 2 Režim měření
- 3 Jednotka
- 4 Naměřená hodnota
- 5 Měření tahu/tlaku



TECHNICKÉ ÚDAJE

Žádný.	603-60	603-61	603-62	603-63	603-64	603-65	603-66	603-67	603-68	603-69
Maximální zatížení	2N	5N	10 N	20 N	30 N	50 N	100N	200 N	300 N	500 N
	0,2 kg	0,5 kg	1 kg	2 kg	3 kg	5 kg	10 kg	20 kg	30 kg	50 kg
	0,45 lb	1,1 lb	2,2 lb	4,5 lb	6,5 lb	11 liber	22 lb	45 lb	65 liber	110 liber
	7,2 unce	18 oz	36 oz	72 oz	108 oz	180 oz	360 oz	720 oz	1080 oz	1800 oz
rezoluce	0,001 N		0,01 N				0,1 N			
	0,001 kg						0,01 kg			
	0,001 lb					0,01 lb			0,1 lb	
	0,01 oz				0,1 unce			1 unce		

přesnost ± 1 % (mezi 10 % a 100 % maximální zátěže) Interní
 Typ snímače snímač
 Pracovní teplota 5...35 °C
 Skladovací teplota - 10...60 °C
 baterie 2x AAA (1,5V)
 Rozměry (D x Š x V) 124x60x31mm
 Hmotnost 0,4kg
 Doplnky 6x montážní nástavce, 4x šrouby, plastový transportní box

FUNKCE

tlačítka

ON/OFF

Zapíná a vypíná zařízení.

JEDNOTKA

NULA

Přepíná mezi jednotkami N (newtony), kg (kilogramy), lb (libry) a oz (unce). Vynulování naměřené hodnoty.

VRCHOL

Změní režim měření (v reálném čase, Vrcholebo První vrchol).

SOUBOR

Otevře nabídku nastavení systému.

Režimy měření

v reálném čase

Po zapnutí je zařízení v reálném čase. Na displeji se nezobrazí režim měření a žádný symbol pro režim měření. Přístroj vždy zobrazuje aktuální naměřenou hodnotu.

Vrchol

Stisknutím tlačítka PEAK přepnete do režimu měření špiček, indikovaného „P“ na displeji. Přístroj nyní zobrazuje pouze nejvyšší hodnotu naměřenou od zapnutí (špičková hodnota).

První vrchol

Dalším stisknutím se přepnete do prvního režimu měření píku, který je na displeji indikován „P“ a „T“. Zařízení nyní zobrazuje první špičkovou hodnotu naměřenou za určitý čas. Chcete-li znovu měřit, musíte NULA být vynulován.

Nastavení systému

Stisknutím tlačítka SET se dostanete do nabídky nastavení. Pomocí tlačítka PEAK přejděte na další možnost, kterou chcete nastavit, a pomocí tlačítka UNIT přejděte na předchozí. Pomocí tlačítka SET vyberte možnost a poté pomocí tlačítka PEAK nastavte požadovanou hodnotu. Pro nastavitelné číselné hodnoty použijte tlačítka PEAK pro nastavení číselné hodnoty a pomocí tlačítka UNIT přejděte na další číslici.

Pomocí tlačítka SET uložte zadanou hodnotu a vraťte se do nabídky nastavení. Pro návrat k měření použijte tlačítka ZERO.

1 horní hranice měřené hodnoty

Nastavení maximální měřitelné hodnoty. Pokud je tato hodnota překročena, na displeji se zobrazí „MAX“ a zazní bzučák. Standardně přístroj měří v celém rozsahu měření.

2 Dolní mez naměřené hodnoty

Nastavení minimální měřitelné hodnoty. Pokud je tato hodnota překročena, na displeji se zobrazí „MIN“ a zazní bzučák. Ve výchozím nastavení je hodnota 0.



3 Minimální uložená špičková hodnota

V režimu špičkového měření se naměřená hodnota uloží pouze v případě, že tuto hodnotu překročí.

4 gravitační zrychlení

Nastavení hodnoty pro gravitační zrychlení v závislosti na místě. Výchozí hodnota je 9 800.

5 Automatické vypnutí

Nastavení doby, po které se zařízení automaticky vypne, když se nepoužívá. Nastavitelné mezi 0 a 15 minutami. Výchozí hodnota je 10 minut.

6 podsvícení

Přepínáte režim podsvícení displeje mezi AUTO (vypnout, když se nepoužívá), OPEN (vždy zapnuto) a CLOS (vždy vypnuto).

7 ukazatel směru vytažení/stlačení

Přepínání směru šipky pro měření tahu a tlaku.

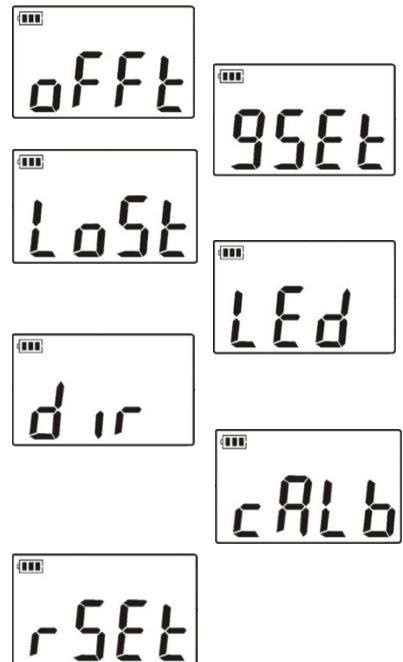
8 Kalibrace

Manuální kalibrace uživatelem. Pro kalibraci vyvolejte menu pomocí tlačítka SET a zadejte heslo „1111“. Potvrďte tlačítkem SET. Pokud se na displeji zobrazí „ZERO“, je možné provést kalibraci nuly. Potvrďte stisknutím tlačítka SET. Pokud se na displeji zobrazí „FULL“, lze provést kalibraci maximální zátěže. Potvrďte stisknutím

tlačítka SET. Přístroj uloží hodnoty, vypne se a lze jej restartovat.

9 Resetovat

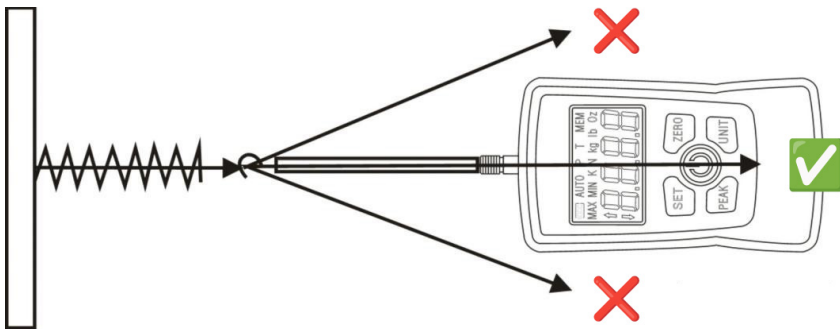
Obnovit tovární nastavení.



MĚŘENÍ

Pro měření síly namontujte vhodný montážní nástavec. Zařízení lze držet v ruce nebo upnout do vhodného zkušebního stojanu.

Při provádění měření dbejte na to, aby bylo měřicí zařízení taženo nebo tlačeno v přímé linii jako prodloužení měřicí tyče. Jedině tak lze zajistit přesné výsledky měření.



Bezpečnostní a výstražné informace



- Vyvarujte se přetěžování zařízení silou. Jinak může dojít k poškození snímače. Pokud je zařízení přetíženo, zazní varovný signál.
- Maximální zatížení měřiče by mělo být přibližně dvojnásobkem maximálního zatížení, které jste testovali.
- Při provádění destruktivních testů používejte ochranné brýle a rukavice.
- Nepoužívejte nástavce, které jsou ohnuté nebo jinak poškozené.
- Zabraňte jakémukoli otřesu měřicího zařízení.
- Nerozebírejte.
- Vyhňte se vysokému napětí a silným magnetickým polím.
- K čištění nepoužívejte rozpouštědla, jako je aceton nebo benzen.

Odstraňování problémů

- 1 Čísla na displeji jsou matná nebo již nejsou vidět: Baterie jsou slabé nebo vybité; vyměňte baterie. Nepřesné výsledky měření:
- 2 Proveďte kalibraci (viz výše)
- 3 Zařízení nereaguje: Vyjměte a znovu vložte baterie, abyste zařízení resetovali.

Likvidace - Pozor: ohrožení životního prostředí!



Nesprávná likvidace ohrožuje životní prostředí. Po skončení životnosti musí být měřicí zařízení vráceno do dostupných systémů zpětného odběru a sběru. Toto zařízení obsahuje nedobíjecí lithiové baterie. Pokud jsou prázdné, nesmí se likvidovat s domovním odpadem! Použité baterie mohou obsahovat škodlivé látky, které mohou poškodit životní prostředí a zdraví. Vraťte baterie prodejcům nebo použijte jejich systémy zpětného odběru a sběru. Vybité baterie vhadzujte pouze do určených nádob a zakryjte póly lithiových baterií.

EU prohlášení o shodě: Tento měřicí přístroj odpovídá platným směrnici EU.



HITEC Messtechnik GmbH

Zimmerbachstr. 45 | 74676 Niedernhall-Waldzimmern | Německo,
info@hitec-messtechnik.de | www.hitec-messtechnik.de

KUBOUSEK
TECHNOLOGIES AND INSTRUMENTS

Lidická tř. 1937, 370 07 České Budějovice
tel: +420 389 042 111
e-mail: pristroje@kubousek.cz
www.kubousek.cz