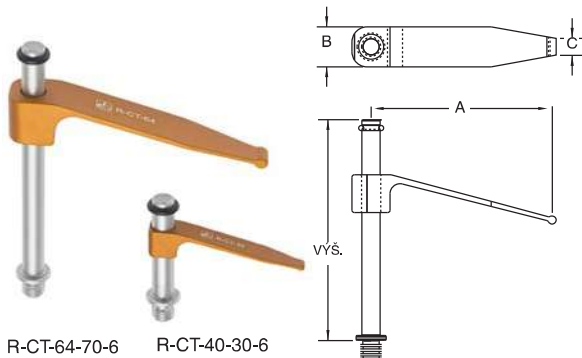


Pružná upínka

K rychlému a snadnému upnutí.



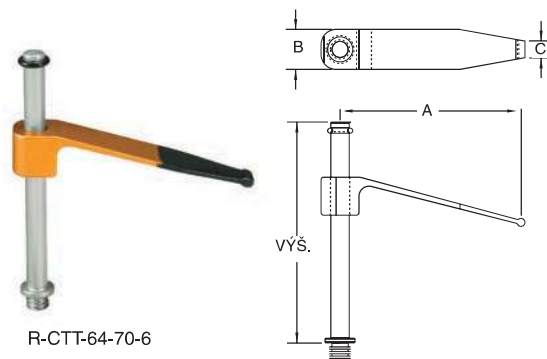
R-CT-64-70-6 R-CT-40-30-6

Obj. číslo	ZÁV.	VÝŠ.	A	B	C
R-CT-40-25-4	M4	25 mm	42,9 mm	7,6 mm	3,9 mm
R-CT-40-30-6	M6	30 mm	42,9 mm	7,6 mm	3,9 mm
R-CT-40-70-6	M6	68,1 mm	42,9 mm	7,6 mm	3,9 mm
R-CT-64-70-6	M6	68,1 mm	66,4 mm	12,7 mm	5,4 mm
R-CT-95-83-6	M6	82,8 mm	98,5 mm	19,1 mm	8,6 mm
R-CT-40-30-8	M8	30,1 mm	42,9 mm	7,6 mm	3,9 mm
R-CT-40-70-8	M8	68,2 mm	42,9 mm	7,6 mm	3,9 mm
R-CT-64-70-8	M8	68,2 mm	66,4 mm	12,7 mm	5,4 mm
R-CT-95-83-8	M8	80,9 mm	98,5 mm	19,1 mm	8,6 mm
R-CT-160-125-20	¼-20	1,26"	1,7"	0,3"	0,15"
R-CT-160-275-20	¼-20	2,76"	1,7"	0,3"	0,15"
R-CT-250-275-20	¼-20	2,76"	2,62"	0,5"	0,21"
R-CT-375-325-20	¼-20	3,26"	3,88"	0,75"	0,34"

Poznámka: Objednací čísla pod obrázky jsou pouze ilustrační. Správné rozměry si vyberte z tabulky.

Pružná upínka měkká

Pogumovaná koncová část upínky eliminuje riziko poškození upnutého dílu.



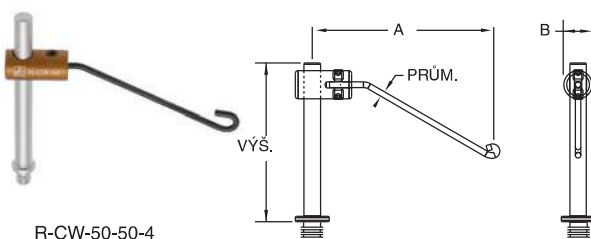
R-CTT-64-70-6

Obj. číslo	ZÁV.	VÝŠ.	A	B	C
R-CTT-40-25-4	M4	25 mm	42,9 mm	7,6 mm	3,9 mm
R-CTT-40-30-6	M6	30 mm	42,9 mm	7,6 mm	3,9 mm
R-CTT-40-70-6	M6	68,2 mm	42,9 mm	7,6 mm	3,9 mm
R-CTT-64-70-6	M6	68,1 mm	66,4 mm	12,7 mm	5,4 mm
R-CTT-95-83-6	M6	82,8 mm	98,5 mm	19,1 mm	8,6 mm
R-CTT-40-30-8	M8	30,1 mm	42,9 mm	7,6 mm	3,9 mm
R-CTT-40-70-8	M8	68,2 mm	42,9 mm	7,6 mm	3,9 mm
R-CTT-64-70-8	M8	68,2 mm	66,4 mm	12,7 mm	5,4 mm
R-CTT-95-83-8	M8	80,9 mm	98,5 mm	19,1 mm	8,6 mm
R-CTT-160-125-20	¼-20	1,26"	1,7"	0,3"	0,15"
R-CTT-160-275-20	¼-20	2,76"	1,7"	0,3"	0,15"
R-CTT-250-275-20	¼-20	2,76"	2,62"	0,5"	0,21"
R-CTT-375-325-20	¼-20	3,26"	3,88"	0,75"	0,34"

Poznámka: Objednací čísla pod obrázky jsou pouze ilustrační. Správné rozměry si vyberte z tabulky.

Pružná upínka drátěná

K jemnému upnutí malých dílů s minimální styčnou plochou a zastavěným prostorem.



R-CW-50-50-4

Obj. číslo	ZÁV.	VÝŠ.	A	B	PRŮM.
R-CW-25-25-4	M4	25 mm	38,35 mm	7,9 mm	1,6 mm
R-CW-50-50-4	M4	50 mm	56,85 mm	7,9 mm	1,6 mm
R-CW-25-25-6	M6	23,9 mm	38,35 mm	7,9 mm	1,6 mm
R-CW-50-50-6	M6	50 mm	56,85 mm	7,9 mm	1,6 mm
R-CW-1-1-20	¼-20	0,94"	1,51"	0,31"	0,06"
R-CW-2-2-20	¼-20	1,76"	2,23"	0,31"	0,06"

Poznámka: Objednací číslo pod obrázkem je pouze ilustrační. Správné rozměry si vyberte z tabulky.