

Návod k použití

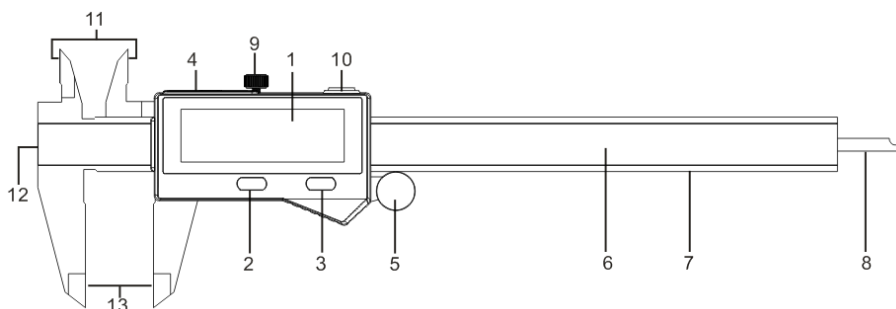
Digitální posuvné měřítko 101-70 ... -73 / 101-701

HITEC
MESSTECHNIK

Před použitím si pečlivě přečtěte tyto pokyny. Posuvné měřítko používejte pouze k určenému účelu.

POPISY

- 1 zobrazit
- 2 Tlačítko režimu
- 3 Tlačítko zapnutí/vypnutí/nulování
- 4 Příhrádka na baterie
- 5 Ovládací kolečko (volitelné)
- 6 měřítko
- 7 Měřicí tyč
- 8 Měření hloubky
- 9 Zajišťovací šroub
- 10 Tlačítko Data (pouze 101-701) Měřící
- 11 zobáky pro velikost kroku vnitřního
- 12 měření
- 13 Měřicí zobáky pro vnější měření



TECHNICKÉ ÚDAJE

Rozsahy měření	0-150 mm / 0-6" 0-200 mm / 0-8" 0-300 mm / 0-12"	přesnost	0,02 mm / 0,001" 0,03 mm / 0,001" 0,03 mm / 0,0015"
----------------	--	----------	---

rezoluce 0,01 mm

Třída ochrany

IP67

Typ baterie

1x CR2032 (3V)

Provozní teplota

0..40 °C

Skladovací teplota

-20 až 70 °C

Automatické zapnutí, když se třmen pohne, automatické vypnutí po 5 minutách bez pohybu.

APLIKACE

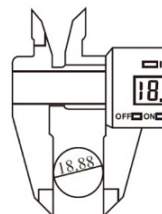
měření

Povolte zajišťovací šroub a otřete celý třmen měkkým suchým hadříkem, abyste odstranili nečistoty a vlhkost. K čištění třmenu nepoužívejte organická rozpouštědla (např. aceton). Pokud jej skladujete delší dobu bez použití, doporučujeme vyjmout baterii a znovu ji vložit, až ji budete znovu používat.

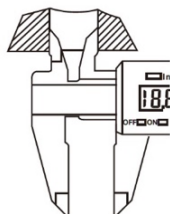
Zapněte posuvné měřítko a krátkým stisknutím tlačítka mode nastavte požadovanou jednotku. Přisuňte měřicí čelisti úplně k sobě a vynulujte je nulovacím tlačítkem. Nulový bod je uložen i po vypnutí a zapnutí posuvného měřítka.

Vlastnosti

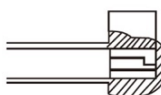
Pomocí posuvného měřítka lze provést čtyři různá měření:



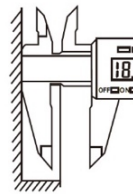
Außenmessung



Innenmessung



Tiefenmessung



Stufenmessung

PŘENOS DAT BLUETOOTH (pouze 101-701)

Měřicí zařízení lze připojit k zařízení s podporou Bluetooth, jako jsou počítače nebo chytré telefony, pro přenos naměřených hodnot. Měřicí zařízení odesílá hodnoty pomocí kódu klávesnice, což znamená, že lze použít jakýkoli software/aplikaci s funkcí zadávání z klávesnice (např. Excel). Všimněte si prosím nastavení jazyka nebo desetinné čárky připojovaného zařízení, aby byly naměřené hodnoty přenášeny ve správném formátu.

Navazte spojení

Zapněte funkci Bluetooth vyhledávání přijímajícího zařízení (počítač, smartphone). Podržte **DATA** na glukometru po dobu 3 sekund (dokud indikátor na obrazovce nezačne blikat), abyste vstoupili do režimu připojení.

Připojte měřicí zařízení v nabídce Bluetooth vašeho přijímajícího zařízení, jakmile se objeví s názvem „Bluetooth Keyboard“. Pokud je připojení úspěšné, ikona bude trvale zobrazena na obrazovce. Pokud není navázáno žádné spojení do 5 minut, glukometr automaticky ukončí režim vyhledávání. Opakujte výše uvedené kroky pro připojení dalších měřicích zařízení k přijímajícímu zařízení.

Přenos naměřených hodnot

Po úspěšném připojení otevřete software/aplikaci, kterou chcete použít na přijímajícím zařízení. Měřicí zařízení lze nyní otevřít stisknutím tlačítka **DATA** odeslat naměřené hodnoty. Pokud je přenos naměřené hodnoty úspěšný, modrá LED dvakrát krátce zabliká.

Pokud nedojde k žádnému přenosu dat po dobu delší než 15 minut, modul Bluetooth automaticky přejde do režimu spánku, aby šetřil energii. Chcete-li zařízení odpojit, podržte tlačítko **DATA** na měřicím zařízení po dobu 3 sekund nebo deaktivujte Bluetooth na přijímajícím zařízení.

Výměna baterie

Pokud se na displeji zobrazí „B“, baterie je slabá a je třeba ji vyměnit. K tomu použijte plochý šroubovák k vypáčení držáku baterie. Vyjměte starou baterii a vložte novou kladným pólem nahoru. Před výměnou a zavřením víka se ujistěte, že je těsnění správně umístěno.

Odstraňování problémů

- 1 Čísla na displeji jsou matná nebo již nejsou vidět: Baterie je slabá nebo vybitá; vyměňte baterii.
- 2 Třmen měří nesprávné hodnoty: Vyčistěte třmen a ujistěte se, že na třmenu nejsou žádné nečistoty nebo vlhkost.

Bezpečnostní a výstražné informace

- Vyhněte se jakémukoli nárazu na třmen.
- Nerozebírejte.
- Nevystavujte přímému slunečnímu záření. Nepoužívejte při velmi vysokých nebo nízkých okolních teplotách.
- Vyhněte se vysokému napětí a silným magnetickým polím.
- Nepoužívejte rozpouštědla, jako je aceton nebo benzen.
- Pokud zařízení nebudete delší dobu používat, vyjměte baterii.
- Na zařízení nepoužívejte zařízení pro elektrické podepisování.



Likvidace - Pozor: ohrožení životního prostředí!

Nesprávná likvidace ohrožuje životní prostředí. Na konci své životnosti musí být třmen vrácen do dostupných systémů zpětného odběru a sběru. Toto zařízení obsahuje nedobíjecí lithiovou baterii. Pokud je baterie vybitá, nesmí se likvidovat s domovním odpadem! Použité baterie mohou obsahovat škodlivé látky, které mohou poškodit životní prostředí a zdraví. Baterie/akumulátorové baterie odevzdávejte v obchodech nebo použijte jejich systémy zpětného odběru a sběru. Vybité baterie vhadzujte pouze do příložených nádob a zakryjte póly lithiových baterií.

EU prohlášení o shodě

Toto posuvné měřítko odpovídá platným směrnici EU.



HITEC Messtechnik GmbH Zimmerbachstr. 45 | 74676 Niedernhall-Waldzimmern | Německo
info@hitec-messtechnik.de | www.hitec-messtechnik.de

Lidická tř. 1937, 370 07 České Budějovice
tel: +420 389 042 111
e-mail: pristroje@kubousek.cz
www.kubousek.cz