

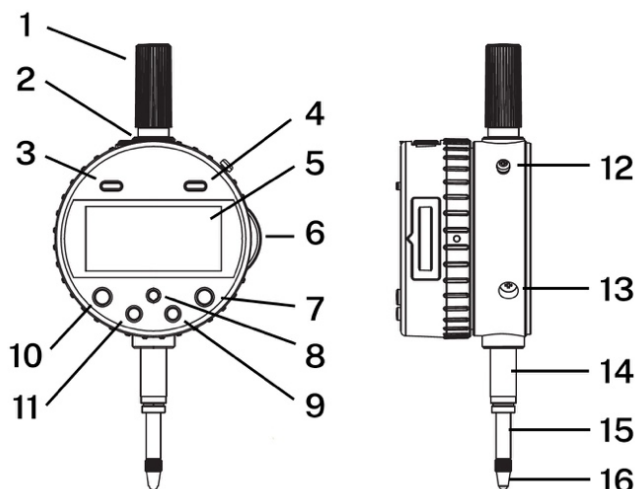
Návod k použití

Digitální číselník 286-01 / 286-02 / 286-03 / 286-10 / 286-11 / 286-12

Před použitím si pečlivě přečtěte tyto pokyny. Číselník použijte pouze k účelu, ke kterému je určen.

HITEC
MESSTECHNIK

- 1 Ochranná čepice
- 2 Výstup dat
- 3 tlačítko mm/palec
- 4 +/- tlačítko
- 5 zobrazit
- 6 Přihrádka na baterie
- 7 Tlačítko zapnutí/vypnutí
- 8 Tlačítko původu
- 9 Toleranční tlačítko
- 10 Tlačítko nula/absolutní
- 11 Tlačítko předvolby
- 12 Upevňovací šroub pro zvedací páku (prodává se samostatně)
- 13 Závit pro upínací hřídel odstraňovače drátu (prodává se samostatně).
- 14 Měřicí čepy
- 15 Měřicí vložka



TECHNICKÉ ÚDAJE

Rozsah měření	0-12,5 mm 0-25,4 mm 0-50,8 mm	přesnost	0,01 mm/0,004 mm 0,01 mm/0,005 mm 0,01 mm/0,006 mm
rezoluce	0,01 mm / 0,001 mm		
upnutí	Ø 8 mm / 3/8"		
Měřicí vložka	Karbidová kulička, M2,5 x 0,45		
Třída ochrany	IP65		
Typ baterie	CR2032 (3V Lithium)		
Provozní teplota	0..40 °C		
Skladovací teplota	-10 až 60 °C		

APLIKACE

Číselník očistěte měkkým suchým hadříkem, abyste odstranili nečistoty a vlhkost. Nepoužívejte organická rozpouštědla (např. aceton). Pokud připojení nabíjecího/datového kabelu nepoužíváte, zavřete víčko, aby se do něj nedostaly nečistoty.

Funkce tlačítek

ON/OFF	Zapínání/vypínání úchylkoměru Přepínání
in/mm	metrických/palců (milimetry/palce) Přepínání
+ /-	směru počítání
NULA/ABS	Nulování displeje / změna režimu absolutního měření
Původ (dlouhý)	Nastavení absolutního nulového bodu
<small>přednastaveno</small>	Přednastavení hodnoty Nastavení
VELKÝ	hodnot tolerance

Nastavení přednastavené hodnoty

Stiskněte a podržte tlačítko předvolby po dobu cca 3 sekund, dokud na displeji nezačne blikat „P“. Stiskněte a podržte tlačítko předvolby, dokud nezačne blikat první číslice hodnoty. Numerickou hodnotu lze nyní nastavit krátkým stisknutím tlačítka předvolby. Opětovným přidržením tlačítka předvolby se přepne na další číslici. Jakmile je hodnota nastavena, stiskněte a podržte tlačítko předvolby, dokud na displeji znovu nezačne blikat „P“. Krátkým stisknutím tlačítka předvolby se hodnota uloží a úchylkoměr je připraven k použití.

Krátkým stisknutím tlačítka předvolby se nyní přepíná mezi měřením s přednastavenou hodnotou a měřením s absolutní nulou.

Nastavení hodnot tolerance

Stiskněte a podržte tlačítko TOL po dobu cca 3 sekund, dokud na displeji nezačne blikat „TOL“. Nejprve se nastaví nižší hodnota tolerance. Znovu stiskněte a podržte tlačítko TOL, dokud nezačne blikat první číslice hodnoty. Numerickou hodnotu lze nyní nastavit krátkým stisknutím tlačítka TOL. Opětovným přidržením tlačítka TOL se přepne na další číslici. Jakmile je hodnota nastavena, znovu podržte tlačítko TOL pro nastavení horní hodnoty tolerance. Jakmile jsou obě hodnoty nastaveny, stiskněte a podržte tlačítko TOL, dokud na displeji znovu nezačne blikat „TOL“. Krátkým stisknutím tlačítka TOL se hodnoty uloží a úchylkoměr je připraven k použití.

Krátkým stisknutím tolerance se nyní zapíná a vypíná režim měření tolerance. Pokud je naměřená hodnota v tolerančním rozsahu, na displeji se zobrazí „o“. Pokud je naměřená hodnota nad toleranční mezí, na displeji se zobrazí „>“, pokud je pod „<“.

Výměna baterie

Pokud se na displeji zobrazí „B“, je napětí baterie nízké a je třeba baterii vyměnit. Vytáhněte přihrádku na baterie a vyměňte starou baterii za novou.

Odstaňování problémů

- 1 Číslice na displeji jsou slabé nebo již nejsou vidět: Baterie je slabá nebo vybitá; vyměňte baterii. Číselníkový
- 2 úchylkoměr měří nesprávné hodnoty: Číselníkový úchylkoměr vyčistěte a ujistěte se, že na brku nejsou žádné nečistoty nebo vlhkost.

Bezpečnostní a výstražné informace

- Při upínání úchylkoměru dávejte pozor, abyste upínací šroub příliš neutáhli, aby nedošlo k poškození upínací hřídele.
- Zabraňte jakémukoli nárazu na úchylkoměr.
- Nerozebírejte.
- Nevystavujte přímému slunečnímu záření. Nepoužívejte při velmi vysokých nebo nízkých okolních teplotách.

- Vyhněte se vysokému napětí a silným magnetickým polím.
- Nepoužívejte rozpouštědla, jako je aceton nebo benzen.
- Na zařízení nepoužívejte zařízení pro elektrické podepisování.



Likvidace - Pozor: ohrožení životního prostředí!

Nesprávná likvidace ohrožuje životní prostředí. Na konci své životnosti musí být číselníkový úchylkoměr vrácen do dostupných systémů zpětného odběru a sběru. Toto zařízení obsahuje dobíjecí lithiovou baterii. Nesmí se likvidovat s domovním odpadem! Použité baterie mohou obsahovat škodlivé látky, které mohou poškodit životní prostředí a zdraví. Baterie/akumulátorové baterie odevzdávejte v obchodech nebo použijte jejich systémy zpětného odběru a sběru. Vybité baterie vhazujte pouze do přiložených nádob a zakryjte póly lithiových baterií.

EU prohlášení o shodě

Toto zařízení splňuje platné směrnice EU.



KUBOŠEK[®]
TECHNOLOGIES AND INSTRUMENTS



HITEC Messtechnik GmbH

Zimmerbachstr. 45 | 74676 Niedernhall-Waldzimmern | Německo
info@hitec-messtechnik.de | www.hitec-messtechnik.de

Lidická tř. 1937, 370 07 České Budějovice
tel: +420 389 042 111
e-mail: pristroje@kubousek.cz
www.kubousek.cz