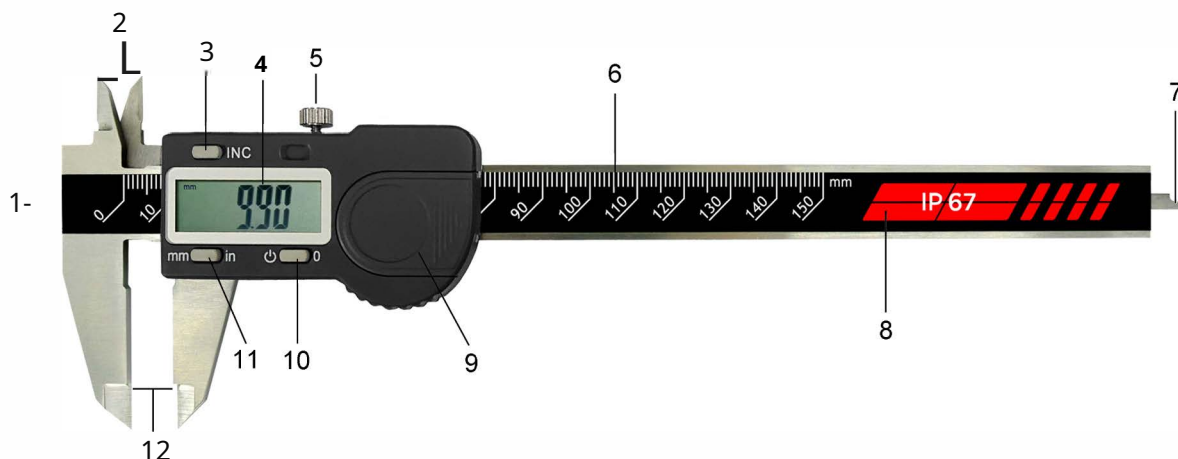


Návod k obsluze

Digitální posuvné měřítko IP67

HITEC
MESSTECHNIK



1 Měřicí plocha pro stupňovité měření 2 Čelisti pro vnitřní měření
3 tlačítka INC
4 LCD

5 zajišťovacích šroubů
6 vah
7 Hloubková tyč
8 nálepek s měřítkem

9 Kryt baterie
10 tlačítek On/Off/0
Tlačítko 11 mm/palec
12 Čelisti pro vnější měření

Funkce

Tlačítko On/Off/0:
tlačítko mm/in:

Stiskněte krátce pro zapnutí posuvného měřítka nebo nastavení nuly; podržením vypnete
Stisknutím změňte čtení z mm na palce

Technická data

Měření	0-6"/150mm, 0-8"/200mm, 0-12"/300mm
rozsah: Rozlišení:	0,0005"/0,01mm
Přesnost:	DIN 862
Opakovatelnost:	0,0005"/0,01mm
Třída ochrany:	IP67
Měřicí systém: Displej:	kapacitní
Maximální měření	LCD (10 mm)
rychlost: Baterie:	2 m za sekundu
Životnost baterie:	CR2032 Lithium 3V
Provozní teplota:	cca 1 rok
Maximální vlhkost:	o...+40°C 80 %

Výměna baterie

Když se na displeji zobrazí "B", je třeba vyměnit baterii.

Zatlačte dolů kryt baterie a sejměte pryžové těsnění. Opatrně vyjměte baterii a vložte novou (kladný pól směrem nahoru). Poté vložte gumové těsnění a zavřete kryt.

Starou baterii řádně zlikvidujte.

Čištění

Očistěte třmen měkkým hadříkem.

Nepoužívejte žádná rozpouštědla! Neponořujte třmen do čistícího prostředku!

Odstraňování problémů

Chyba	Akce
Zobrazení zamrzlé nebo chybné počítání Na displeji se nezobrazují žádné hodnoty	Resetovat Zkontrolujte kontakty baterie nebo vyměňte baterii

Resetovat

Pro resetování třmenu vyjměte baterii a počkejte 30 sekund, než ji znovu vložte a spustíte jednotku.

Důležité

- Vyhněte se kontaktu s kapalinami nebo vysokou vlhkostí
- Nepřivádějte napětí na části posuvného měřítka (např. elektrické rytce), mohlo by dojít k poškození elektroniky
- Posuvné měřítko nevystavujte elektromagnetickým polím
- Nevystavujte třmen přímému slunečnímu záření
- Nerozebírejte třmen

Bezpečnostní a výstražné informace

- Vyhněte se jakémukoli nárazu na třmen.
- Nerozebírejte.
- Nevystavujte přímému slunečnímu záření. Nepoužívejte při velmi vysokých nebo nízkých okolních teplotách.
- Vyhněte se vysokému napětí a silným magnetickým polím.
- Nepoužívejte rozpouštědla, jako je aceton nebo benzen.
- Pokud zařízení nebudete delší dobu používat, vyjměte baterii.
- Na zařízení nepoužívejte zařízení pro elektrické podepisování.

**Likvidace - Pozor: ohrožení životního prostředí!**

Nesprávná likvidace ohrožuje životní prostředí. Na konci své životnosti musí být třmen vrácen do dostupných systémů zpětného odběru a sběru. Toto zařízení obsahuje nedobíjecí lithiovou baterii. Pokud je baterie vybitá, nesmí se likvidovat s domovním odpadem! Použité baterie mohou obsahovat škodlivé látky, které mohou poškodit životní prostředí a zdraví. Baterie/akumulátorové baterie odevzdávejte v obchodech nebo použijte jejich systémy zpětného odběru a sběru. Vybité baterie vhadzujte pouze do určených nádob a zakryjte póly lithiových baterií.

EU prohlášení o shodě

Toto posuvné měřítko odpovídá platným směrnicím EU.



HITEC Messtechnik GmbH Zimmerbachstr. 45 | 74676 Niedernhall-Waldzimmern | Německo
info@hitec-messtechnik.de | www.hitec-messtechnik.de

KUBOŠEK[®]
TECHNOLOGIES AND INSTRUMENTS

Lidická tř. 1957, 370 07 České Budějovice
Tel.: +420 389 042 111
e-mail: pristroje@kubousek.cz
www.kubousek.cz