

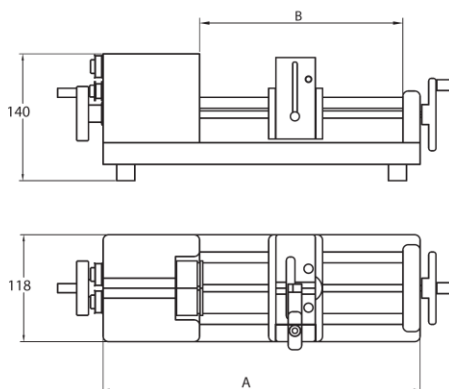
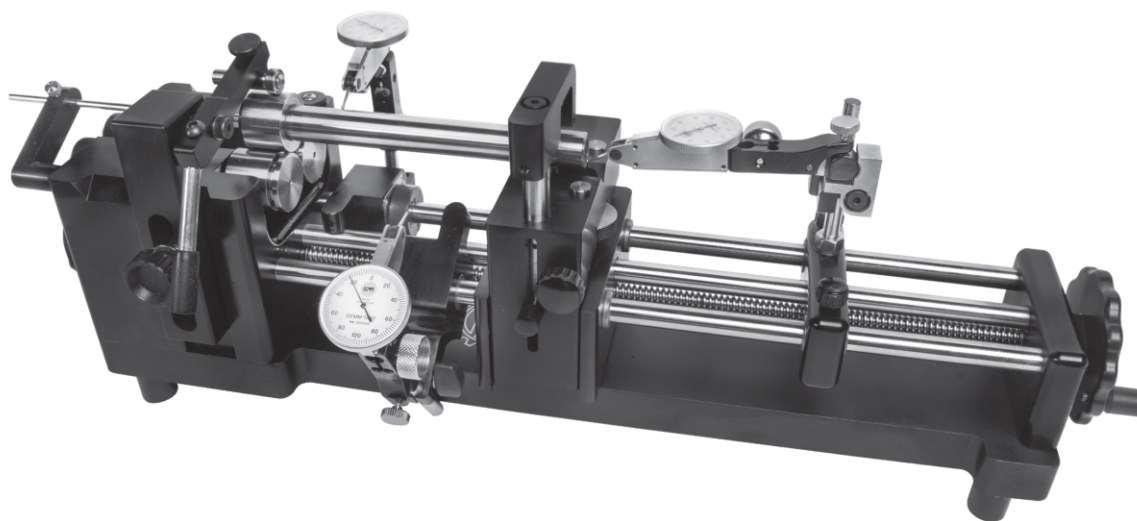
# SIMMY DS-R/LDS-R

Concentricity gage system  
Strumenti per controllo concentricità

MEASURE INSTRUMENTS STRUMENTI CONTROLLO



- Instrument for measuring concentricity and roundness 0,002 mm
- Light weight
- N° 2 Fold support for dial gauge and n° 1 longitudinally adjustable with wheel
- Movable supports
- Transmission by plane strap
- Dial gauge not included
- Banco di controllo concentricità 0,002 mm
- Corpo in lega leggera
- N° 2 Braccetti porta tastatore ribaltabili ed n° 1 regolabile longitudinalmente con volantino
- Volantino di manovra
- Trasmissione a cinghia piatta
- Comparatori non di serie



Article	A	B	Range	Prec.	Code	Kg
SIMMY DS-R	350	220	Ø 1,5 - Ø 50	0,002	00639	9,000
SIMMY LDS-R5	500	370	Ø 1,5 - Ø 50	0,002	00640	9,500
SIMMY LDS-R7	700	570	Ø 1,5 - Ø 50	0,002	00883	10,800
SIMMY DSB-R	350	220	Ø 10 - Ø 100	0,002	00641	9,000
SIMMY LDSB-R5	500	370	Ø 10 - Ø 100	0,002	00642	9,500
SIMMY LDSB-R7	700	570	Ø 10 - Ø 100	0,002	00885	10,800