

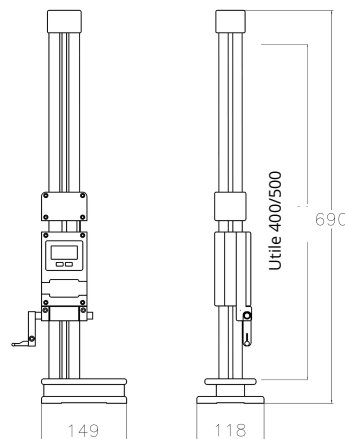


- Digital measure instrument for check heights, with spring system
- High rigidity tubular column, guarantees very accurate precision and smoothness
- Double carriage for preloading in push and pull measurements
- Sliding system on bearings, counterweight for balancing
- Base in hardened stainless steel inox tempre 50HRC
- Electronic IP54 , with data output OPTO/RS232 or OPTO/USB

- Misuratore digitale a corsoio per altezze, tiro e spinta con molla di carico
- Colonna tubolare ad elevata rigidità, garantisce un'accuratissima precisione e scorrevolezza
- Doppio carrello per precarica a misurazioni in tiro e spinta
- Sistema di scorrimento su cuscinetti, contrappeso per bilanciamento
- Base in acciaio temprato 50 HRC
- Elettronica IP54, con uscita dati OPTO/RS232 o OPTO/USB



NEW



Article	Range	A	Base	Resolution	Accuracy	Code	Kg
IDRA 400	0 - 400 110 - 500	690	149 x 118	0.01	± 0.005	00683	7,950