

ERACLE H IP67

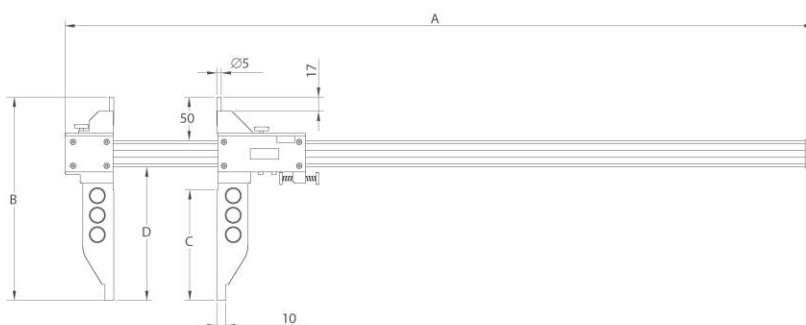
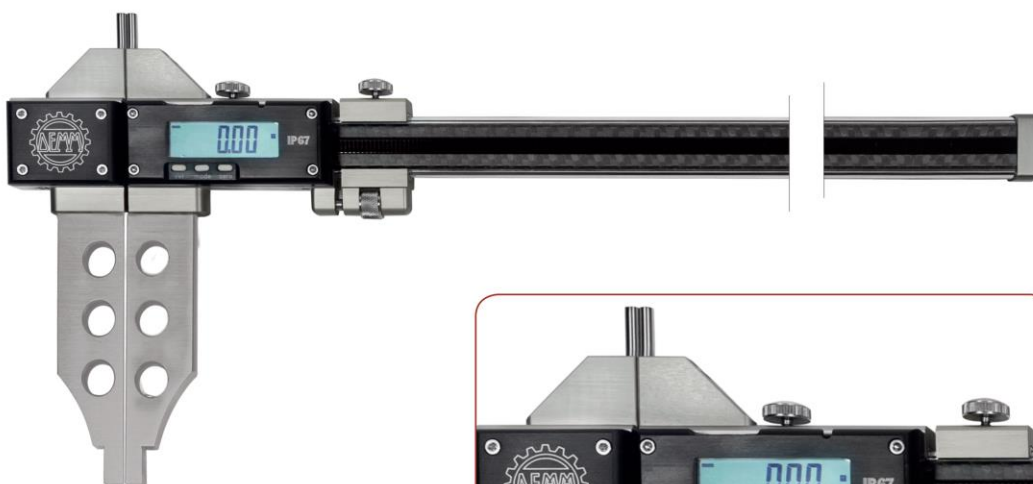
Sliding gauge in carbon fiber, jaws in hardened steel
Calibro a corsoio in fibra di carbonio, becche in acciaio



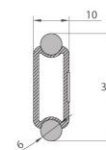
BIG GAUGES GRANDI CALIBRI



- Sliding gauge in carbon fiber
- Advanced design styling
- Special model with different longest jaws
- Jaws in hardened stainless steel
- With fine adjustment carriage
- Clamping screw
- Thickness jaws 6mm
- Calibro a corsoio in fibra di carbonio
- Design innovativo
- Vari modelli con differenti lunghezze becche
- Becche acciaio inox tempre
- Carrello di regolazione fine
- Bloccaggio a vite
- Spessore becca 6mm



Article	Range	A	B	C	D	Resolution	Accuracy	Code	Kg
ERACLE H IP67 500/125	500	710	205	100	125	0,01	0,03	00966IP67	1,100
ERACLE H IP67 500/150	500	710	230	125	150	0,01	0,03	00967IP67	1,120
ERACLE H IP67 600/125	600	810	205	100	125	0,01	0,03	00968IP67	1,160
ERACLE H IP67 600/150	600	810	230	125	150	0,01	0,03	00969IP67	1,180
ERACLE H IP67 800/125	800	1010	205	100	125	0,01	0,04	00977IP67	1,280
ERACLE H IP67 800/150	800	1010	230	125	150	0,01	0,04	00978IP67	1,300



CARBON BAR SECTION
SEZIONE ASTA
IN CARBONIO