

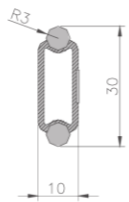
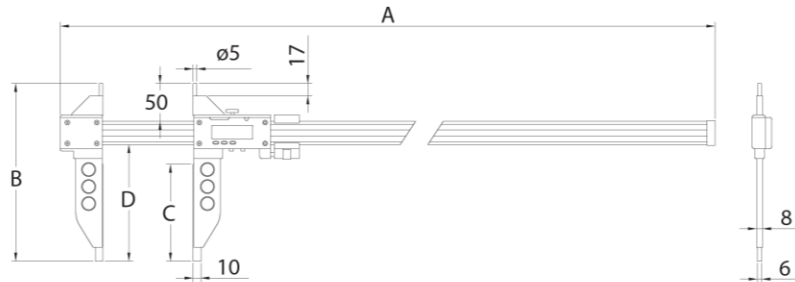
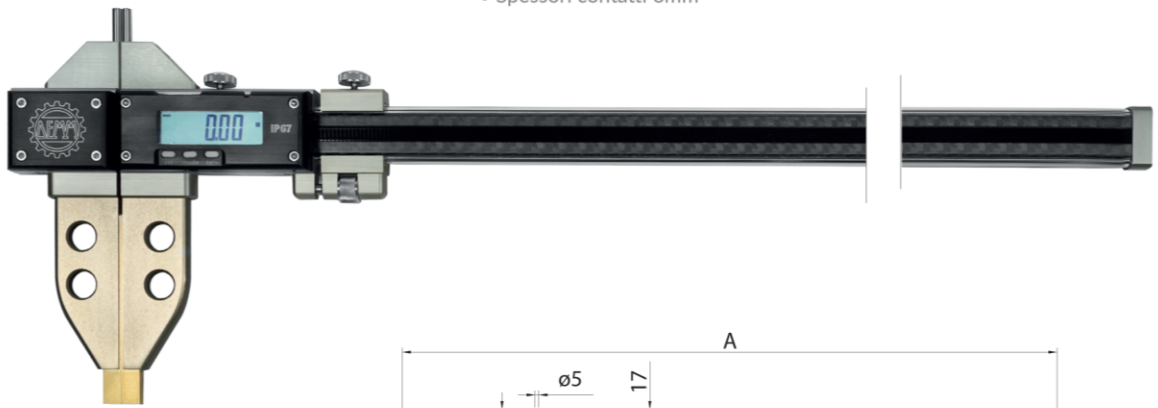
ERACLE IP67

Sliding gauge in carbon fiber
Calibro a corsoio in fibra di carbonio

BIG GAUGES GRANDI CALIBRI



- Sliding gauge in carbon fiber
 - For measure from range 500 mm. to range 800 mm
 - Different lengths jaws
 - Aluminum jaws with contacts, tin coated
 - With fine adjustment carriage, clamping screw
 - Double internae measurement
 - Thickness jaws 8mm
 - Thickness contacts 6mm
- Calibro a corsoio in fibra di carbonio
 - Versioni da utile 500 mm. a utile 800 mm
 - Diverse lunghezze becche
 - Becche in alluminio con contatti acciaio temprato ricoperti Tin
 - Carrello di regolazione fine, bloccaggio a vite
 - Doppia misurazione interni
 - Spessore becca 8mm
 - Spessori contatti 6mm



CARBON
BAR SECTION
SEZIONE ASTA
IN CARBONIO

Article	Range	A	B	C	D	E	F	Resolution	Accuracy	Code	Kg
ERACLE IP67 500/100	500	710	180	75	100	5	6	0,01	0,03	009501P67	1,020
ERACLE IP67 500/125	500	710	205	100	125	10	8	0,01	0,03	009541P67	1,100
ERACLE IP67 500/150	500	710	230	125	150	10	8	0,01	0,03	009581P67	1,120
ERACLE IP67 500/200	500	710	280	160	200	10	8	0,01	0,04	009621P67	1,220
ERACLE IP67 600/100	600	810	180	75	100	5	6	0,01	0,03	009511P67	1,080
ERACLE IP67 600/125	600	810	205	100	125	10	8	0,01	0,03	009551P67	1,160
ERACLE IP67 600/150	600	810	230	125	150	10	8	0,01	0,03	009591P67	1,180
ERACLE IP67 600/200	600	810	280	160	200	10	8	0,01	0,04	009631P67	1,280
ERACLE IP67 800/100	800	1010	180	75	100	5	6	0,01	0,03	009521P67	1,200
ERACLE IP67 800/125	800	1010	205	100	125	10	8	0,01	0,04	009561P67	1,280
ERACLE IP67 800/150	800	1010	230	125	150	10	8	0,01	0,04	009601P67	1,300