

DIGI DOUBLE

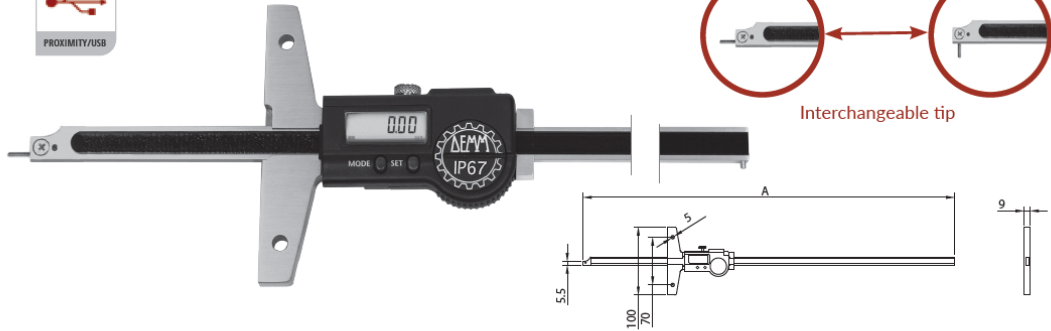
Digital depth caliper
Calibro a cosoio per profondità

DEPTH CALIPERS CALIBRI DI PROFONDITÀ



- Digital depth caliper
- In hardened stainless steel
- Electronic IP67 mm/inch, proximity
- Clamping screw

- Calibro a cosoio per profondità
- In acciaio inox temprato
- Elettronica IP67 mm/inch, proximity
- Bloccaggio a vite



Article	Range	A	Bar Section	Resolution	Accuracy	Code	Kg
DIGI R/L DOUBLE 150	150	260	12X4	0,01	0,02	00610	0,260
DIGI R/L DOUBLE 200	200	310	12X4	0,01	0,02	00611	0,295
DIGI R/L DOUBLE 250	250	360	12X4	0,01	0,03	00612	0,315
DIGI R/L DOUBLE 300	300	410	12X4	0,01	0,03	00613	0,330
DIGI R/L DOUBLE 400	400	510	12X4	0,01	0,03	00614	0,350
DIGI R/L DOUBLE 500	500	610	12X4	0,01	0,03	00615	0,390
DIGI R/L DOUBLE 600	600	710	12X4	0,01	0,03	00616	0,430