

# DIGI LARGE BRIDGE

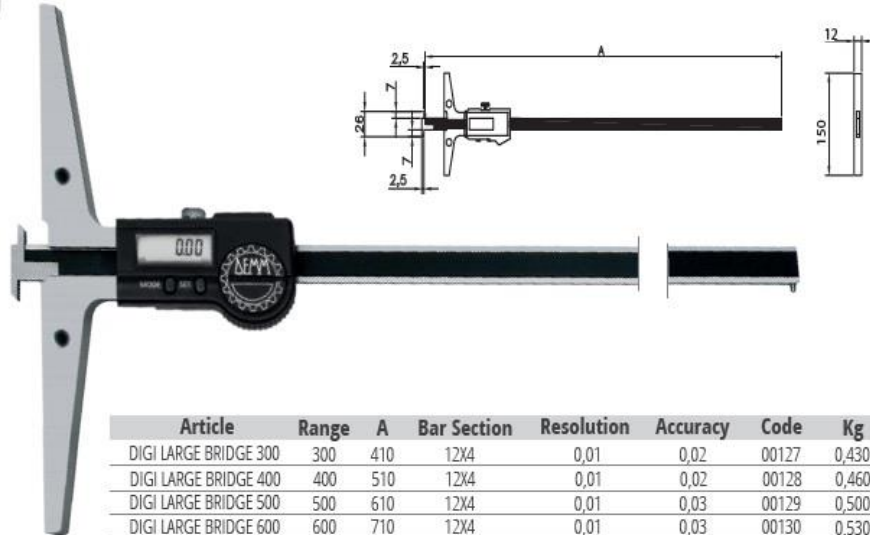
Digital sliding gauge with spring system for internal/external grooves

Calibro a corsoio con precarica per gole interne/esterne

## DEPTH CALIPERS CALIBRI DI PROFONDITÀ



- Digital depth caliper
- In hardened stainless steel
- Push/pull support on the same level
- Clamping screw
- Interchangeable rods
- Calibro a corsoio per profondità
- In acciaio inox temprato
- Puntali intercambiabili
- Bloccaggio a vite
- Puntalini intercambiabili



Article	Range	A	Bar Section	Resolution	Accuracy	Code	Kg
DIGI LARGE BRIDGE 300	300	410	12X4	0,01	0,02	00127	0,430
DIGI LARGE BRIDGE 400	400	510	12X4	0,01	0,02	00128	0,460
DIGI LARGE BRIDGE 500	500	610	12X4	0,01	0,03	00129	0,500
DIGI LARGE BRIDGE 600	600	710	12X4	0,01	0,03	00130	0,530