

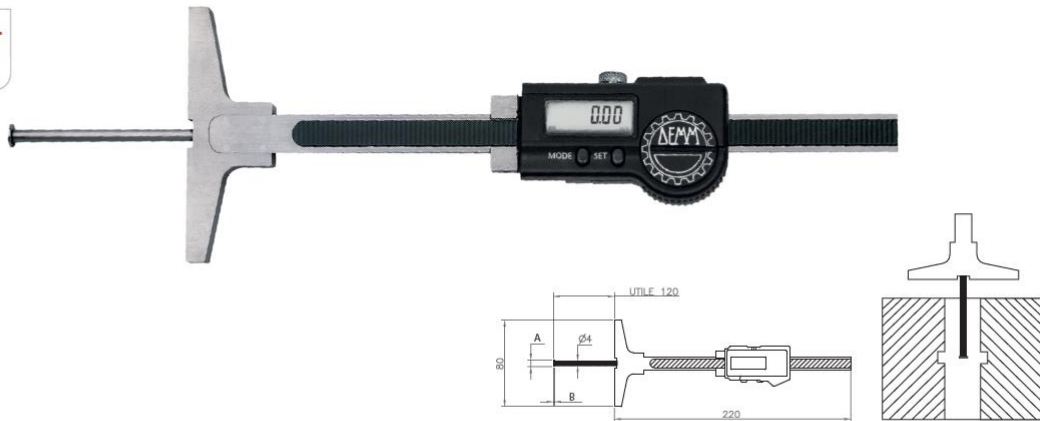
DIGI FROD

Digital depth caliper for small holes
 Calibro a cosoio di profondità per piccoli fori

DEPTH CALIPERS CALIBRI DI PROFONDITÀ



- Digital depth caliper for small holes from $\varnothing 6$
- In hardened stainless steel
- Clamping screw
- Calibro a corsoio di profondità per piccoli fori da $\varnothing 6$
- In acciaio inox tempre
- Bloccaggio a vite



Article	Range	Bar Section	Resolution	Accuracy	Pin AxB	Code	Kg
DIGI FROD 120	120	$\varnothing 4$	0,01	0,02	$\varnothing 7,8 \times 0,9$	00250	0,270
DIGI FROD 120 S	120	$\varnothing 4$	0,01	0,02	$\varnothing 5,8 \times 0,6$	00251	0,270