

# DIGI FEMO IP67

Sliding gauge for measurement internal/external with fine adjustment  
Calibro a corsoio misure interne/esterne con doppio carrello

GAUGE CALIBRI



WATER RESISTANT



RS232



WOODEN CASE



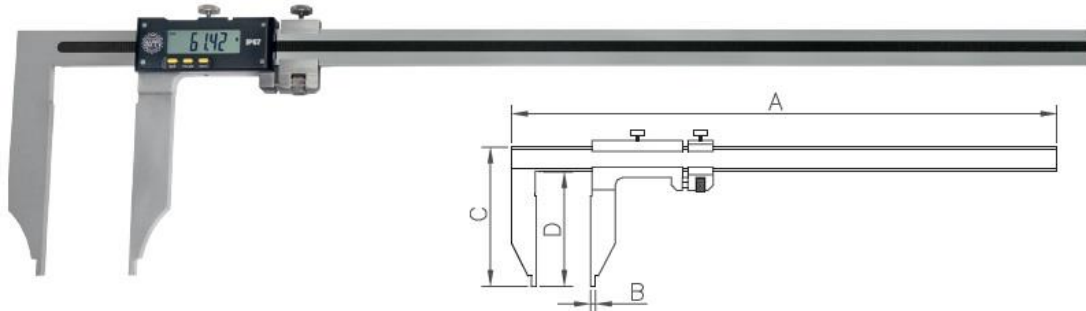
IP67



USB

- Sliding gauge for internal/external measurement with fine adjustment
- In hardened stainless steel
- New electronic IP67, Opto Proximity data output USB, mm/inch, preset
- Clamping screw

- Calibro a corsoio misure interne/esterne con doppio carrello
- In acciaio inox temper
- Nuova elettronica IP67, uscita dati Opto Proximity USB, mm/inch, preset
- Bloccaggio a vite



Article	Range	A	B	C	D	Bar Section	Resolution	Accuracy	Code	Kg
DIGI FEMO IP67 300/100	300	450	5	122	100	22 x 5	0,01	0,03	00169IP67	0,720
DIGI FEMO IP67 400/125	400	560	5	148	125	22 x 5	0,01	0,03	00170IP67	1,230
DIGI FEMO IP67 500/100	500	650	5	122	100	23 x 6	0,01	0,03	00136IP67	1,260
DIGI FEMO IP67 500/125	500	660	5	148	125	23 x 6	0,01	0,03	00171IP67	1,650
DIGI FEMO IP67 600/125	600	760	5	148	125	23 x 6	0,01	0,03	00137IP67	1,770
DIGI FEMO IP67 600/150	600	800	5	177	150	27 x 7	0,01	0,04	00140IP67	2,650
DIGI FEMO IP67 800/150	800	1000	5	177	150	27 x 7	0,01	0,04	00138IP67	2,940
DIGI FEMO IP67 1000/150	1000	1200	10	182	150	32 x 7	0,01	0,04	00139IP67	3,320