

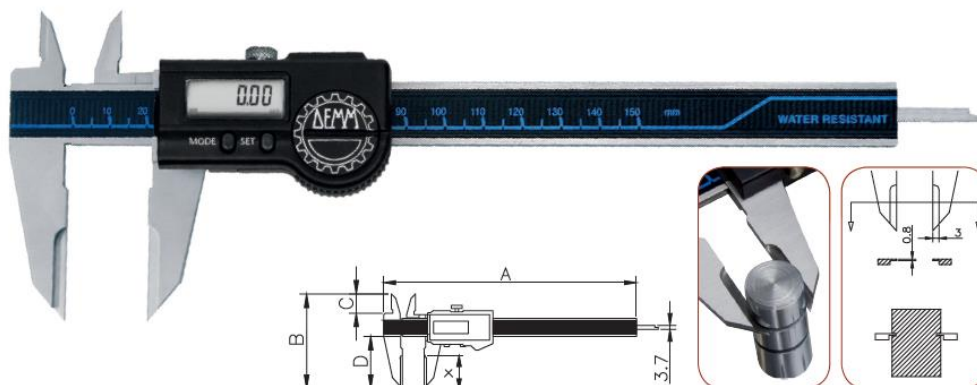
DIGI ARIS

Digital sliding gauge for measurement segger grooves
 Calibro a corsoio per misurazione gole Seger

SPECIAL GAUGES CALIBRI SPECIALI



- Digital sliding gauge for measurement segger grooves
- Digital sliding gauge for measurement segger grooves
- Clamping screw
- Calibro a corsoio per misurazione gole Seger
- Bloccaggio a vite



Article	Range	A	B	C	D	X	Bar Section	Resolution	Accuracy	Code	Kg
DIGI ARIS 155/47	150	233	85	16	47	25	16,5X3	0,01	0,02	00190	0,185
DIGI ARIS 200/55	200	290	96	20	55	30	16,5X3,5	0,01	0,02	00194	0,225
DIGI ARIS 250/55	250	340	96	20	55	30	16,5X3,5	0,01	0,03	00195	0,245