

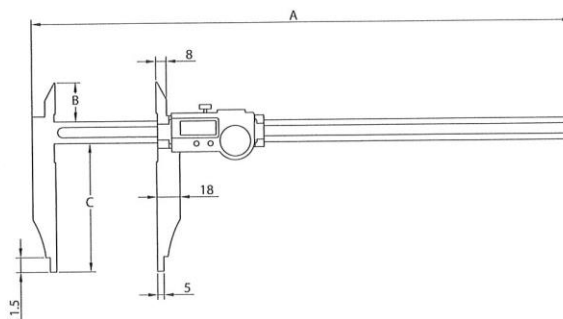
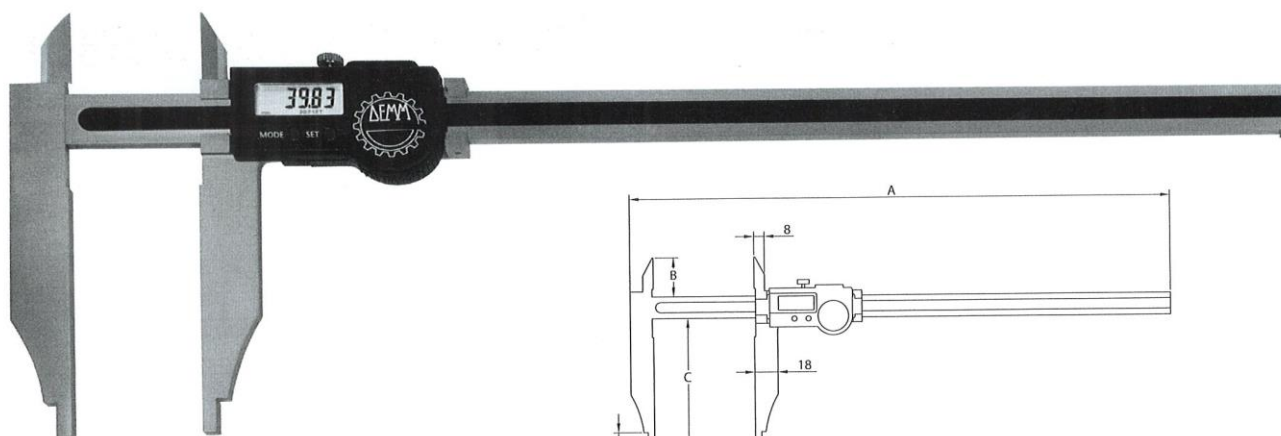
# DIGI PLUTO BD

Sliding gauge with upper jaws  
Calibro a corsoio con becche superiori

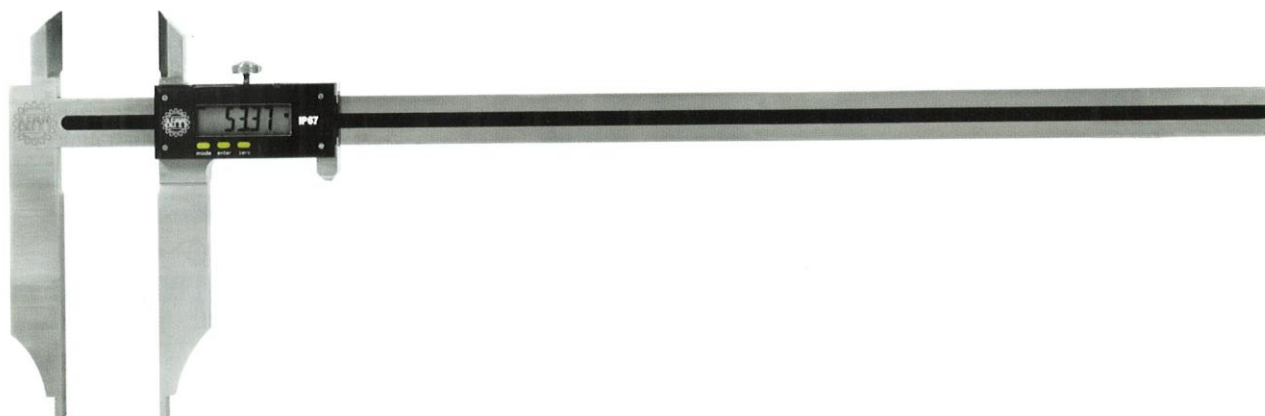
**BIG GAUGES** GRANDI CALIBRI



- Sliding gauge for measurement internal/external
- In hardened stainless steel
- Clamping screw
- Calibro a corsoio misure interne/esterne
- In acciaio inox temprato
- Bloccaggio a vite



Article	A	Bar Section	Resolution	Accuracy	B	C	Code	Kg
DIGI PLUTO BD 200/100	325	17 x 5	0,01	0,03	31	100	00459	0,65
DIGI PLUTO BD 300/100	425	17 x 5	0,01	0,03	31	100	00460	0,72
DIGI PLUTO BD 400/100	525	17 x 5	0,01	0,03	31	100	00461	0,82
DIGI PLUTO BD 500/100	625	17 x 5	0,01	0,03	31	100	00462	0,92



Article	A	Bar Section	Resolution	Accuracy	B	C	Code	Kg
DIGI PLUTO BD 500/150	625	27 x 7	0,01	0,04	48	150	00463	2,25
DIGI PLUTO BD 600/150	725	27 x 7	0,01	0,04	48	150	00464	2,65
DIGI PLUTO BD 800/150	925	27 x 7	0,01	0,04	48	150	00465	2,95
DIGI PLUTO BD 1000/150	1125	27 x 7	0,01	0,04	48	150	00466	3,15