

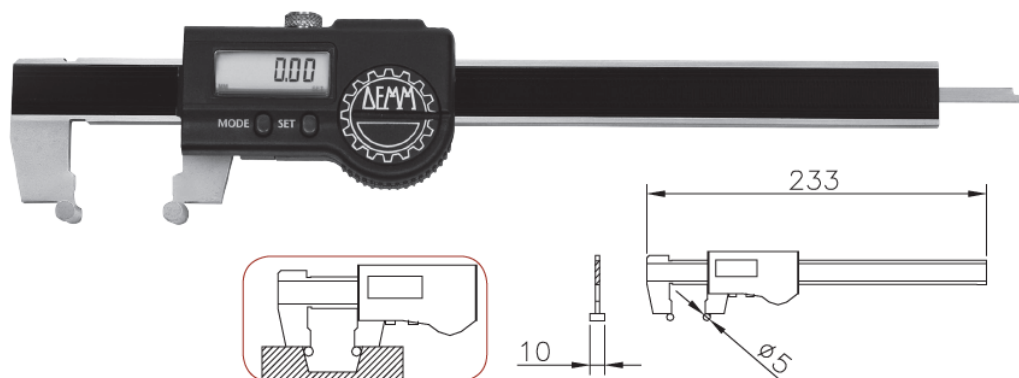
DIGI RAV

Digital sliding gauge for conic measurement
Calibro a corsoio per misurazioni coniche

SPECIAL GAUGES CALIBRI SPECIALI



- Digital sliding gauge for conic measurement
- In hardened stainless steel
- Clamping screw
- Calibro a corsoio per misurazioni coniche
- In acciaio inox temprato
- Bloccaggio a vite



Article	Ext.range	Int.range	Bar Section	Resolution	Accuracy	Code	Kg
DIGI RAV 150	0 - 150	10 - 150	16,5X3	0,01	0,03	00740	0,170