

DIGI RICOR

Digital depth caliper / movable bridge
Calibro a corsoio per profondità a ponte mobile

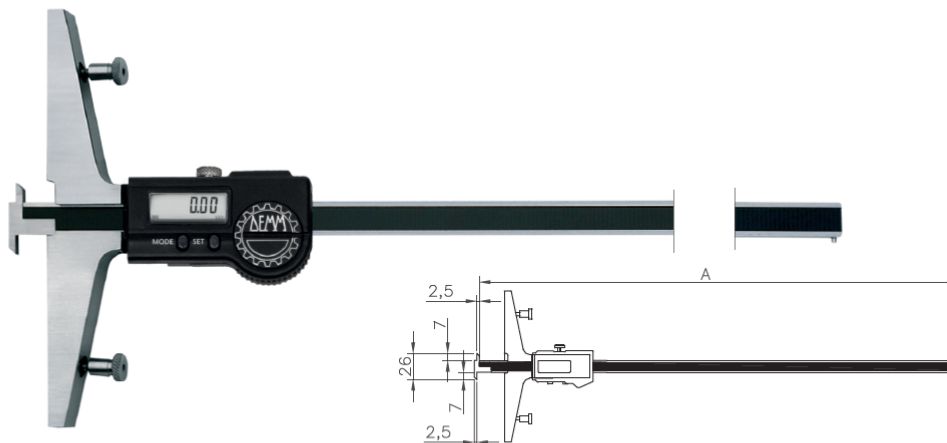


DEPTH CALIPERS CALIBRI DI PROFONDITÀ



- Digital depth caliper/ with movable bridge
- In hardened stainless steel
- Push/pull support on the same level
- Clamping screw

- Calibro a corsoio per profondità a ponte mobile
- In acciaio inox temprato
- Puntale intercambiabile tiro/spinta sullo stesso piano
- Bloccaggio a vite



Article	Range	A	Bar Section	Resolution	Accuracy	Code	Kg
DIGI RICOR 300	300	410	12X4	0,01	0,03	00123	0,430
DIGI RICOR 400	400	510	12X4	0,01	0,03	00124	0,465
DIGI RICOR 500	500	610	12X4	0,01	0,03	00125	0,495
DIGI RICOR 600	600	710	12X4	0,01	0,03	00126	0,530
DIGI RICOR 800	800	910	12X4	0,01	0,04	00167	0,580
DIGI RICOR 1000	1000	1110	12X4	0,01	0,04	DR1000	0,630

